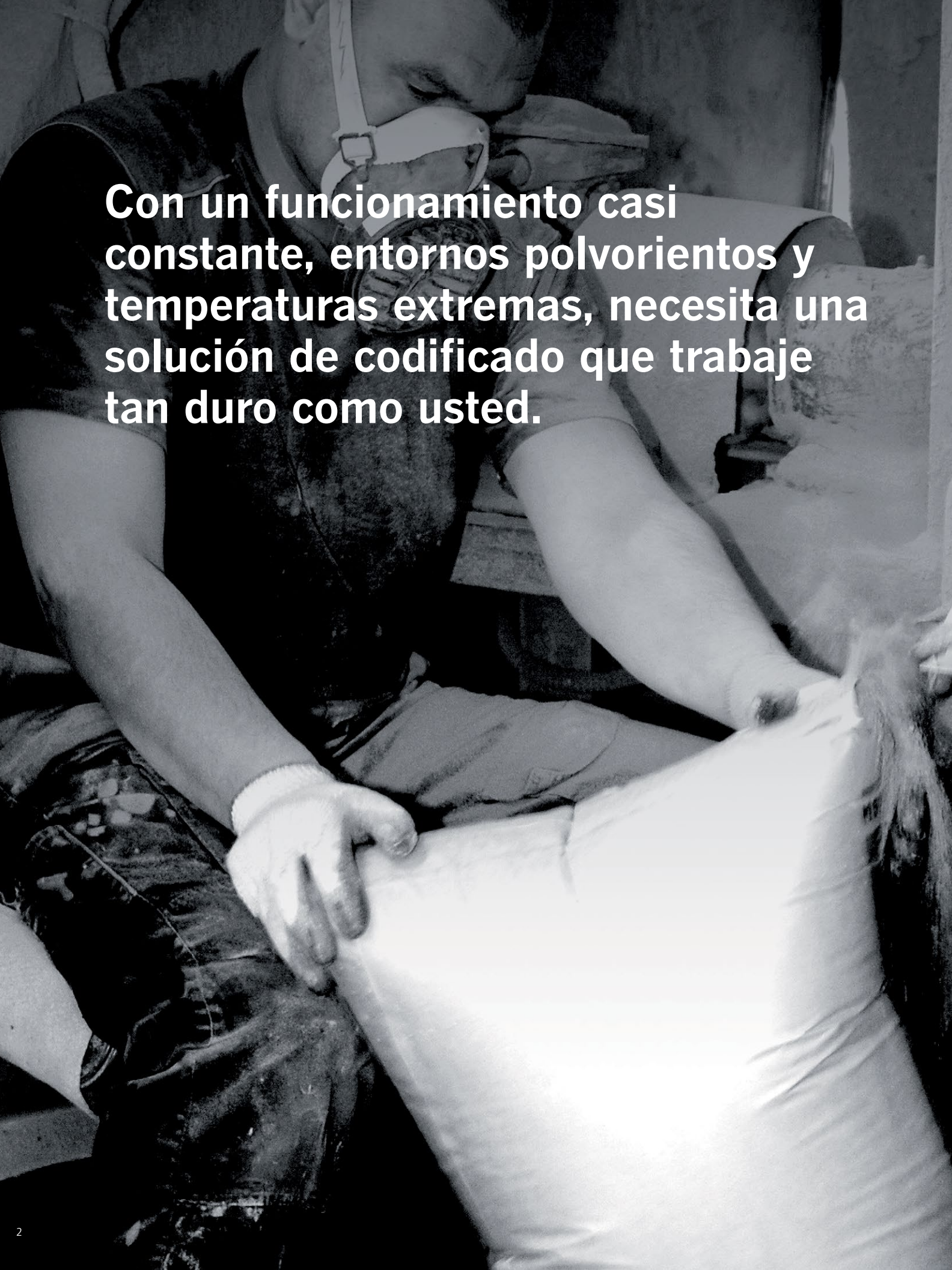


Soluciones de marcaje, codificado y sistemas

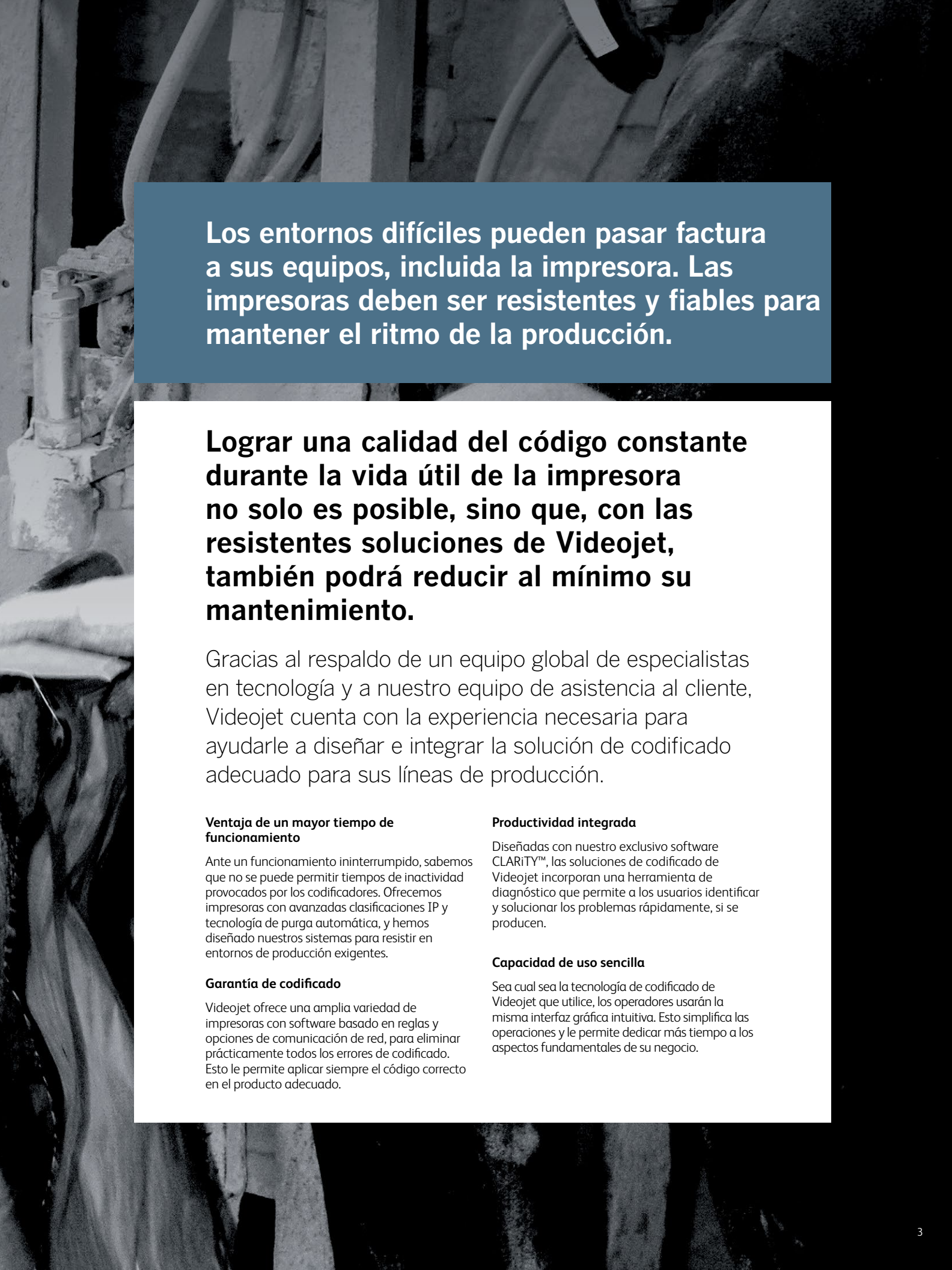
# Materiales de construcción

 **VIDEOJET**



A black and white photograph of a man in a dusty, industrial environment. He is wearing a respirator mask that covers his nose and mouth, and white gloves on both hands. He is leaning over a large, white, crumpled bag, possibly made of plastic or a similar material, which he appears to be handling or inspecting. The background is filled with dust and debris, suggesting a hardworking and potentially hazardous environment. The lighting is dramatic, with strong highlights and deep shadows.

**Con un funcionamiento casi constante, entornos polvorientos y temperaturas extremas, necesita una solución de codificado que trabaje tan duro como usted.**



**Los entornos difíciles pueden pasar factura a sus equipos, incluida la impresora. Las impresoras deben ser resistentes y fiables para mantener el ritmo de la producción.**

**Lograr una calidad del código constante durante la vida útil de la impresora no solo es posible, sino que, con las resistentes soluciones de Videojet, también podrá reducir al mínimo su mantenimiento.**

Gracias al respaldo de un equipo global de especialistas en tecnología y a nuestro equipo de asistencia al cliente, Videojet cuenta con la experiencia necesaria para ayudarle a diseñar e integrar la solución de codificado adecuado para sus líneas de producción.

**Ventaja de un mayor tiempo de funcionamiento**

Ante un funcionamiento ininterrumpido, sabemos que no se puede permitir tiempos de inactividad provocados por los codificadores. Ofrecemos impresoras con avanzadas clasificaciones IP y tecnología de purga automática, y hemos diseñado nuestros sistemas para resistir en entornos de producción exigentes.

**Garantía de codificado**

Videojet ofrece una amplia variedad de impresoras con software basado en reglas y opciones de comunicación de red, para eliminar prácticamente todos los errores de codificado. Esto le permite aplicar siempre el código correcto en el producto adecuado.

**Productividad integrada**

Diseñadas con nuestro exclusivo software CLARITY™, las soluciones de codificado de Videojet incorporan una herramienta de diagnóstico que permite a los usuarios identificar y solucionar los problemas rápidamente, si se producen.

**Capacidad de uso sencilla**

Sea cual sea la tecnología de codificado de Videojet que utilice, los operadores usarán la misma interfaz gráfica intuitiva. Esto simplifica las operaciones y le permite dedicar más tiempo a los aspectos fundamentales de su negocio.



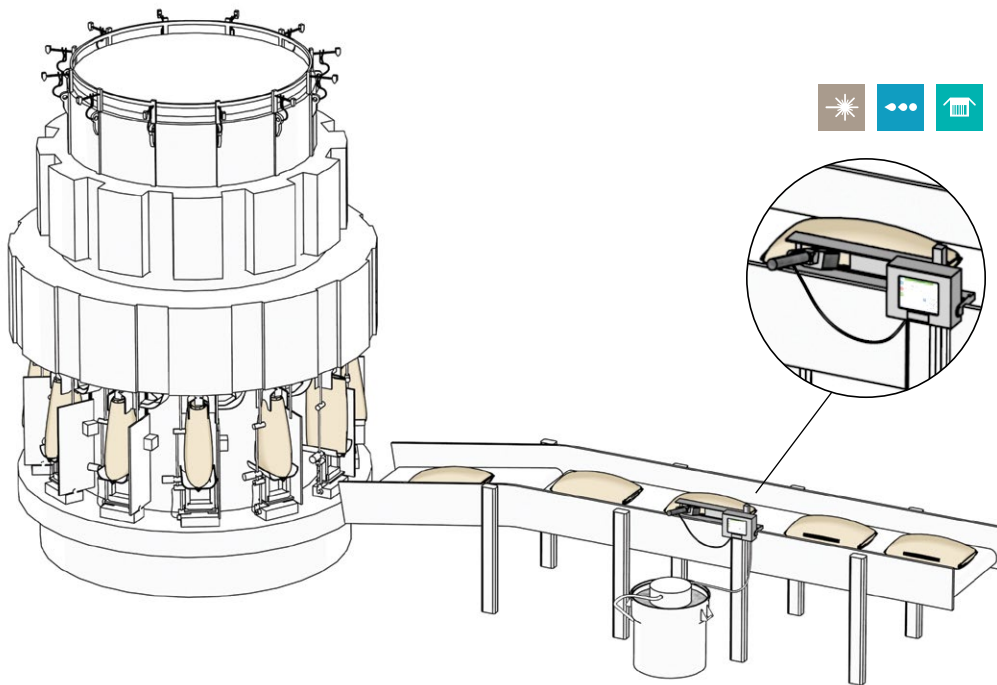
# Experiencia para una integración perfecta

Gracias a nuestros más de 40 años de experiencia relevante en el sector, comprendemos los numerosos y complejos detalles de la integración. Los retos pueden ser tanto físicos, en lo relacionado con el espacio y la necesidad de montar accesorios, como basados en el software y las comunicaciones. Trabajamos codo con codo con los fabricantes de maquinaria para asegurarnos de que nuestras soluciones de codificado se integren a la perfección con sus líneas. Además, los equipos de asistencia técnica y servicio de Videojet trabajan de forma simultánea para ayudar a garantizar que la instalación se realice correctamente y ofrecen asistencia durante toda la vida útil de la impresora.

## Tecnologías de codificación

### Control de peso y llenador de bolsas

Las impresoras de Videojet son compatibles con envasadoras rotativas de funcionamiento continuo y ofrecen características que minimizan el mantenimiento para entornos polvorientos donde se producen variaciones de temperatura. Además, nuestros contenedores de fluidos de gran capacidad permiten funcionar a nuestras impresoras durante períodos de tiempo más largos, lo que amplía el intervalo de sustitución de los fluidos.



#### Sistemas de marcaje láser

Un haz de luz infrarroja enfocado y dirigido con una serie de pequeños espejos controlados cuidadosamente para crear marcas donde el calor del haz interactúa con la superficie del envasado.



#### Inyección térmica de tinta (TIJ)

Impresión sin contacto basada en tinta que utiliza el calor y la tensión de la superficie para inyectarla en la superficie de un envase. Se utiliza por lo general para imprimir códigos DataMatrix en 2D y otros tipos de códigos de barras.



#### Inyección de tinta continua (CIJ)

Impresión sin contacto basada en fluidos de hasta cinco líneas de texto, códigos lineales y de barras 2D o gráficos. Imprime en una amplia variedad de envasado mediante sistemas de traslación.



#### Sobreimpresión por transferencia térmica (TTO)

Un cabezal de impresión controlado digitalmente que funde la tinta de una cinta directamente sobre films flexibles para ofrecer impresiones en tiempo real de alta resolución



#### Marcaje de caracteres grandes (LCM)

Impresión sin contacto basada en tinta de códigos largos, incluidos códigos alfanuméricos, logotipos y códigos de barras de gran tamaño, fundamentalmente para cajas



#### Impresora aplicadora de etiquetas (LPA)

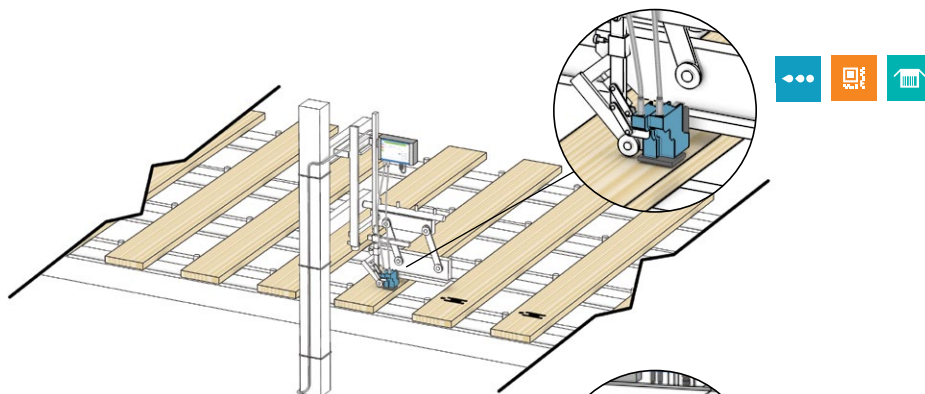
Imprime y ubica etiquetas de varios tamaños en muchos tipos de envases

## Tecnologías de codificado para su tipo de envasado:

Aplicación de impresión	Láser	TIJ	CIJ	TTO	LPA	LCM
Bolsas	✓		✓			✓
Productos de madera y baldosas		✓	✓			✓
Extrusiones	✓		✓			
Envases flexibles			✓	✓		
Envases rígidos	✓		✓			
Cartón	✓	✓			✓	✓

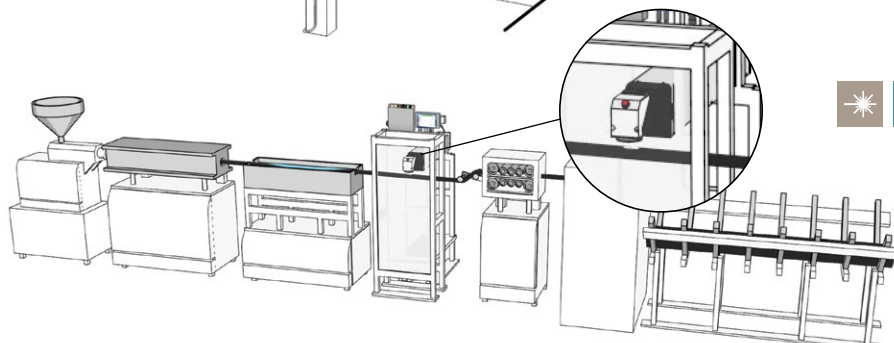
### Productos de madera y baldosas

Aunque los procesos de fabricación de productos de madera y baldosas son diferentes, comparten los retos de funcionar en entornos de producción exigentes. Estos productos requieren soluciones de codificado resistentes que proporcionen códigos nítidos y uniformes con un mantenimiento mínimo y sencillo, para cuando no es posible acceder fácilmente a las impresoras en línea.



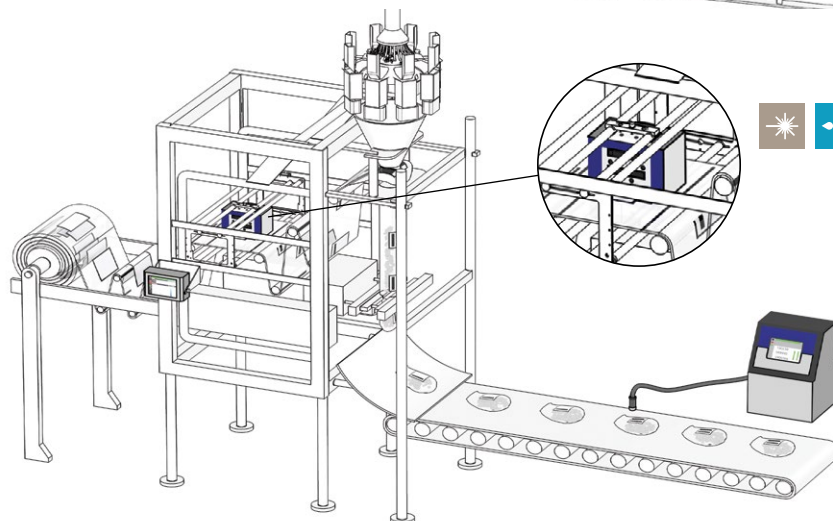
### Extrusión

Los procesos de fabricación en el sector de la extrusión son operaciones continuas y se ven sometidas a los desafíos del calor y el polvo. Las impresoras de Videojet están diseñadas para satisfacer estos exigentes requisitos y ayudar a mantener sus líneas en funcionamiento.



### Llenado y sellado de forma vertical

Las impresoras de Videojet pueden imprimir información de distintos tipos, incluidos, aunque no exclusivamente, logotipos, nombres de producto y códigos de barras, directamente en film flexible. La sobreimpresión por transferencia térmica (TTO) le permite utilizar un film estándar genérico (en comparación con las películas preimpresas) para imprimir bajo demanda un contenido específico para el producto.



## Bolsas

# Impresión fiable y continua en papel y bolsas de plástico

Cuando se envasan materiales en polvo, puede variar la colocación del producto acabado en las cintas transportadoras. Esto puede crear una distorsión en el código, debido a la diferente distancia entre el producto y el cabezal de una bolsa a otra. Los expertos de Videojet cuentan con los accesorios adecuados y los conocimientos técnicos para realizar una instalación sin problemas en su línea de producción y ayudarle a ubicar la impresora en el lugar óptimo de su cinta transportadora, con el fin de obtener códigos limpios y uniformes.



### Marcaje de caracteres grandes (LCM)

- Marcaje de caracteres grandes a altas velocidades de línea
- Códigos de productos de trabajo precargados o impresoras conectadas en red, para reducir al mínimo los tiempos de cambios y los errores de entrada



### Inyección de tinta continua (CIJ)

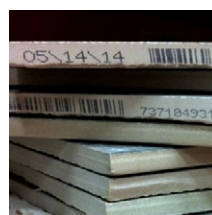
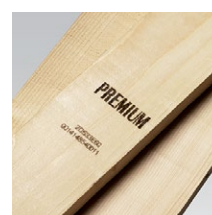
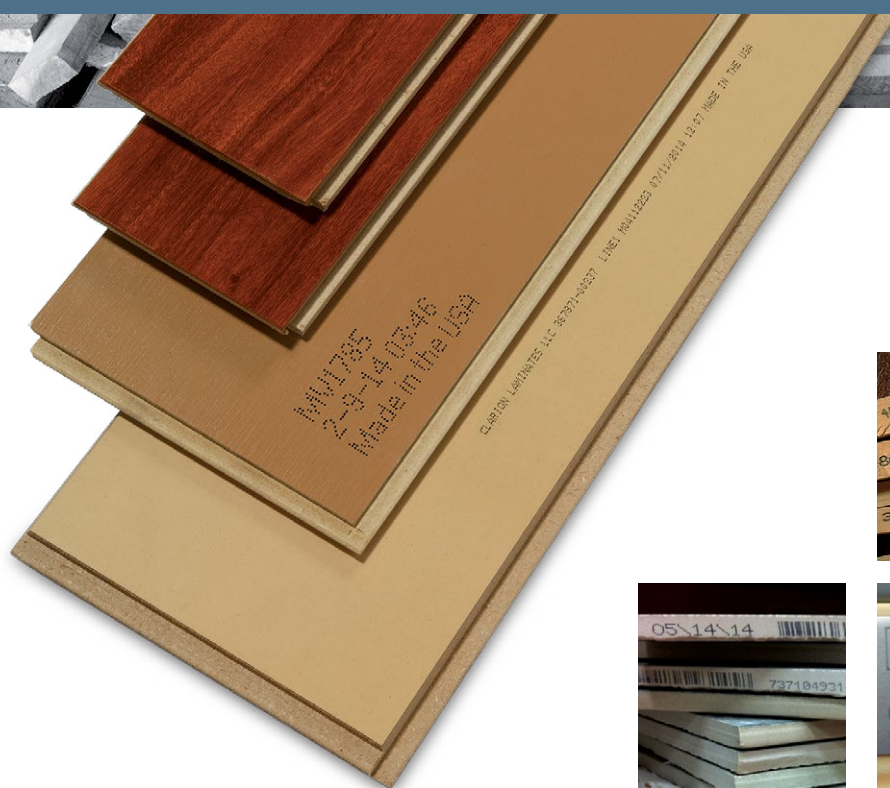
- Opciones con la tecnología CleanFlow™ y la clasificación IP65 diseñadas para ayudarle a minimizar el mantenimiento
- Los sistemas de tinta y disolvente de gran capacidad reducen la interacción del operador con la impresora



## Productos de madera y baldosas

# Imprima una variedad de textos, caracteres o logotipos en entornos de producción ininterrumpida a altas temperaturas

Independientemente de si desea imprimir lotes, fechas o códigos de barras, niveles de humedad, clasificaciones, información de identificación del inspector o datos de especies o de lotes, la selección del equipo de codificado depende en gran medida de las características de su entorno de producción. La facilidad de mantenimiento también debe tenerse en cuenta cuando los equipos voluminosos limitan la accesibilidad a la impresora. Videojet ofrece impresoras resistentes diseñadas para brindar fiabilidad, minimizar el mantenimiento y facilitar su uso.



### Inyección de tinta continua (CIJ)

- La distancia variable entre el producto y el cabezal reduce los daños del cabezal de impresión debidos a superficies irregulares de la madera
- Tintas de alta resolución en blanco y pigmentadas en negro, azul, rojo y amarillo

### Inyección térmica de tinta (TIJ)

- Los cambios de cartucho resultan sencillos y rentables, ya que cada cartucho incorpora un cabezal de impresión nuevo. Esta solución puede utilizarse para los sustratos madera, ya que la madera de abeto puede dañar el cabezal de impresión.
- Códigos de barras y logotipos de alta resolución

### Marcaje de caracteres grandes (LCM)

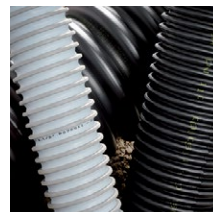
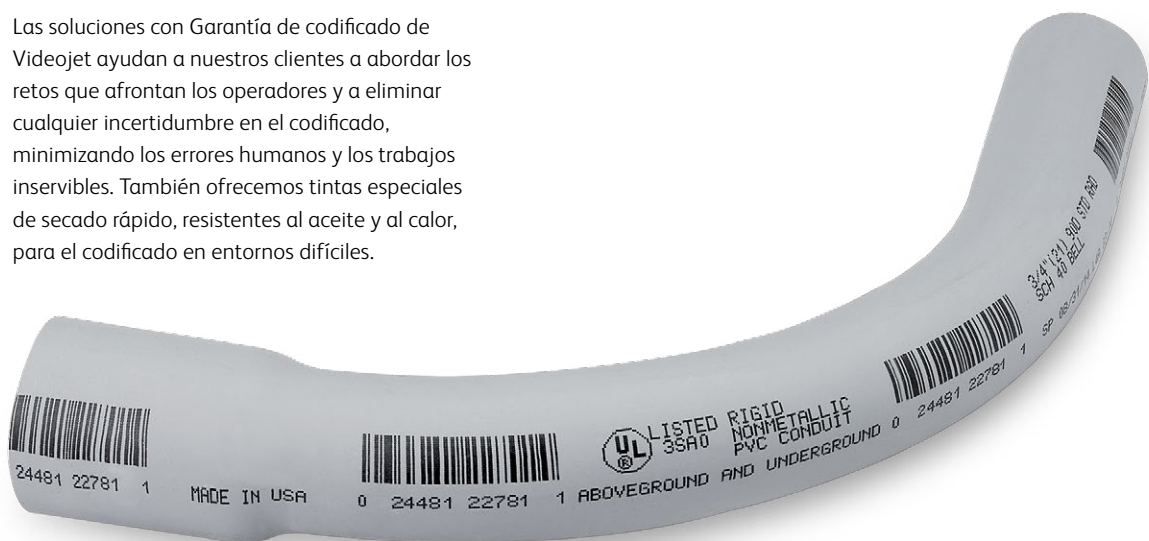
- Diseño resistente de impresoras industriales con alojamiento IP65, disponible para entornos de producción exigentes
- La tecnología de micropurga disponible ayuda a reducir el mantenimiento requerido y los daños a la impresora debidos a que los operadores puedan olvidarse de purgar los cabezales de impresión

## Extrusiones

# La calidad del código y su entorno de producción

Con los retos de imprimir códigos uniformes en entornos difíciles y el costo y el esfuerzo necesarios para hacer frente a los errores causados por los operadores, los errores de codificado pueden convertirse rápidamente en un dolor de cabeza. Videojet ofrece tecnologías exclusivas como CleanFlow™ y Dynamic Calibration™ que pueden ayudarle a imprimir códigos limpios y uniformes, incluso en entornos de producción exigentes. Además, nuestras soluciones con Garantía de codificado le permiten simplificar la interacción del operador con la impresora y equipar mejor a los operadores para obtener siempre el código correcto en el producto adecuado.

Las soluciones con Garantía de codificado de Videojet ayudan a nuestros clientes a abordar los retos que afrontan los operadores y a eliminar cualquier incertidumbre en el codificado, minimizando los errores humanos y los trabajos inservibles. También ofrecemos tintas especiales de secado rápido, resistentes al aceite y al calor, para el codificado en entornos difíciles.



### Inyección de tinta continua (CIJ)

- Las tintas pigmentadas ofrecen alto contraste en fondos oscuros, lo que mejora la legibilidad
- La prestación Dynamic Calibration™ se ajusta a las variaciones de temperatura en el sitio de producción, lo que ayuda a garantizar una calidad del código constante

### Sistemas de marcaje láser

- Códigos perfectos y claros de alto contraste. Los códigos de gran atractivo y colores dorados son posibles sobre PVC extruido
- El Sistema de marcaje láser de fibra permite el codificado en superficies metálicas



## Envases flexibles

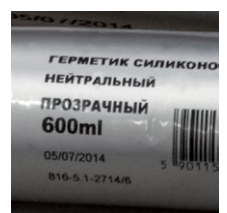
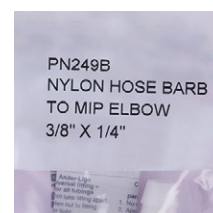
# Ayuda a reducir los costos y aumenta la flexibilidad de la línea de envasado

La impresión de la información del producto o el número de referencia directamente en la bolsa puede ayudar a reducir los costos de mantenimiento del inventario preimpreso y los plazos de entrega, y a simplificar los cambios durante la producción. Al usar films genéricos y codificar una información variable bajo demanda con una solución de sobreimpresión por transferencia térmica de Videjet, puede ayudar a reducir los costos de envasado y aumentar la productividad.



## Sobreimpresión por transferencia térmica (TTO)

- Es ideal para imprimir fechas, logotipos, códigos de barras, otra información del producto y gráficos en films genéricos
- Hay disponibles cintas de muchos colores
- Genera códigos de alta resolución (300 puntos por pulgada/ 12 puntos por mm) en film flexible sin ningún disolvente
- El motor patentado de cinta sin embrague permite minimizar el tiempo de inactividad asociado al mantenimiento y maximizar la eficiencia de la cinta



## Envases rígidos

# Codifique casi cualquier superficie

Debido a las restricciones de su aplicación y contenido, numerosos envases de materiales de construcción, especialmente los que están diseñados para el bricolaje de usuarios particulares, se presentan en una amplia variedad de contenedores especializados. En el área del comercio minorista, el diseño del envase suele distinguir sus productos y puede ser la clave del éxito. Videojet ofrece soluciones de codificado resistentes para dar respuesta a las necesidades específicas de una amplia variedad de tipos de envases de especializados.



### Inyección de tinta continua (CIJ)

- La mayor cartera de productos del sector con más de 175 ofertas de tintas, entre las que se incluyen tintas inodoras y sin metiletilcetona
- Sencilla integración en su línea para imprimir en el "hombro" del envase, o en las partes superior o inferior de una amplia variedad de sustratos

### Sistemas de marcaje láser

- Códigos limpios y nítidos en tubos de plástico, metal y HDPE con UV
- Grabado de texto, números, caracteres especiales y logotipos, incluso en espacios pequeños, con orientaciones curvas o lineales





## Cartón

# Fortalezca su cadena de suministros y reduzca los costos

La impresión de información específica de lote y proveedor en sus envases externos crea un punto de trazabilidad repleto de datos que es visible para su almacén, mayorista y minorista. Con las soluciones para ayudar en el seguimiento de su producto en toda la cadena de suministro, Videojet ofrece un software escalable y sistemas de control de la línea de producción para casi todos los materiales y entornos de producción. Además, las soluciones de impresión bajo demanda para el envasado exterior ofrecen oportunidades para reducir los costos de utilización y mantenimiento de cajas preimpresas.



### Inyección térmica de tinta (TIJ)

- Impresión con tinta de alta resolución sin piezas de desgaste, lo que minimiza el mantenimiento y el tiempo de inactividad asociado
- Esta solución con tintas basadas en metilelcetona ayuda a garantizar una adhesión excelente del código en sustratos no porosos



### Sistemas de marcaje láser

- Una completa cartera de accesorios para el láser, como lentes y unidades de desvío de haces, destinados a simplificar la integración
- Especialmente útiles para cajas con revestimiento impermeable, ya que permiten una impresión visible y oscura sin dañar el revestimiento protector



### Marcaje de caracteres grandes (LCM)

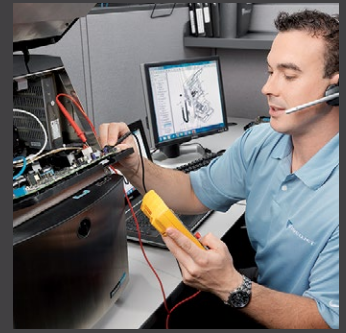
- Escáner de código de barras disponible para introducir información del código en la impresora directamente desde la orden de producción
- Capacidad de almacenamiento de mensajes para gestionar varios trabajos con una selección de códigos fácil y rápida, lo que ayuda a minimizar el tiempo de cambio



### Impresora aplicadora de etiquetas (LPA)

- Codificado de transferencia térmica de alta calidad directamente en las etiquetas
- La aplicadora automática ofrece mayor velocidad, precisión y prevención de errores que el etiquetado manual

# Servicio de mantenimiento global



Amplia oferta de servicio diseñada pensando en usted

## Arranque

La introducción perfecta a la tranquilidad con una transición sin problemas durante la adopción de las nuevas impresoras.

## Preventivo

Mientras su equipo se centra en la producción, nuestros técnicos ayudan a proteger su equipo con visitas periódicas de mantenimiento.

## Protector

Para un equipo capaz de realizar un mantenimiento general, aprovechése de la cobertura de reparación y de la sustitución de piezas desgastadas.

## Compreensivo

Déjenos que nos ocupemos de todo y disfrute de un 100 % de cobertura para optimizar de forma proactiva el rendimiento de la impresora.

Asistencia técnica telefónica	●	●	●	●
Mantenimiento preventivo	●	●		●
Cobertura de reparación	●		●	●
Sustitución de piezas desgastadas			●	●
Servicio prioritario	●		●	●
Formación básica de operadores	●			●
Servicio de consultoría y asistencia para asesoramiento sobre las aplicaciones	●			●
Alquiler de equipo opcional disponible			●	●

Para obtener más información sobre toda la oferta de servicios, consulte nuestra hoja de especificaciones de productos y cualquier presupuesto profesional suministrado por Videojet.

## Podrá disfrutar de:

### Ventaja de rendimiento

Las impresoras con un mantenimiento adecuado experimentan menos tiempos de inactividad, duran más y aumentan la productividad del operador. Confíe en los técnicos de mantenimiento certificados de Videojet, que le ayudarán a preservar su equipo de codificado en situaciones de máximo funcionamiento.

### Ventaja económica

Estas opciones ofrecen unos costos de mantenimiento predecibles y le ayudan a proteger su presupuesto frente a posibles fallos del equipo, al tiempo que fija el precio de servicios futuros al precio actual.

### Ventaja de mantenimiento

Los clientes obtienen de los técnicos de Videojet un servicio de mantenimiento rápido, prioritario y de calidad. Nuestros calificados expertos que forman parte del más amplio equipo de mantenimiento del sector están dispuestos a responder rápidamente a todas sus necesidades.



# Formación técnica

Programas de formación opcionales diseñados para mejorar la productividad y eliminar los errores de codificado



	Instrucción de usuario	Operador avanzado	Mantenimiento básico	Mantenimiento avanzado
Funcionamiento básico	●	●	●	●
Funcionamiento específico de aplicaciones		●	●	●
Reparaciones básicas			●	●
Mantenimiento preventivo			●	●
Reparación avanzada y teoría de la impresión				●
Duración	2 horas	4 horas	1 día	2-3 días*

## Qué esperar de nuestra formación...

### Su elección de ubicación

La formación técnica puede impartirse tanto en sus instalaciones como en un centro de formación de Videojet. Impartir la formación en su instalación aportará una personalización instantánea de su entorno y sus aplicaciones de impresión. La formación en un centro de Videojet permitirá a sus empleados reducir las distracciones y centrarse en el aprendizaje.

### Personalización de su equipo y su programa

Según los conocimientos técnicos y la interacción con las impresoras, los alumnos recibirán instrucciones personalizadas que se adaptan a sus puestos de trabajo y a sus necesidades. También hay disponibles opciones de varios turnos y varias tecnologías.

### Céntrese en sus desafíos operativos

Las técnicas de solución de problemas y las prácticas recomendadas de mantenimiento incluidas en esta formación ayudarán a su equipo a devolver rápidamente la impresora al estado de producción en caso de que surjan problemas y a maximizar el tiempo de actividad a largo plazo.

### Profesionales de formación especializados

La formación de mantenimiento de Videojet está desarrollada e impartida por un grupo de profesionales de formación certificados de Videojet con amplios conocimientos técnicos, una gran experiencia operativa y flexibles técnicas de enseñanza.

### Creación de conocimientos técnicos

Los alumnos obtendrán una experiencia práctica en la identificación, análisis y tratamiento de los problemas técnicos en un entorno operativo. Se llevará a cabo una evaluación para medir la efectividad de la formación y la transferencia de conocimientos, y permitir a su equipo de gestión evaluar el nivel de competencia del personal de mantenimiento.

**Videojet le proporcionará manuales, piezas, herramientas e incluso equipo de formación especializado cuando lo solicite, para minimizar el impacto en su producción. Pueden aplicarse cargos adicionales.**

\* La duración del curso de mantenimiento avanzado depende de la tecnología de Videojet que se utilice.

# Soluciones de Videojet

## Impresoras resistentes, fiables y de fácil uso para sus aplicaciones

El codificado en el sector de materiales de construcción no es necesariamente sencilla. El polvo y las temperaturas extremas pueden dar lugar a una impresión de baja calidad y a tiempos de inactividad. Con una producción prácticamente continua y equipos que proporcionan un acceso limitado a las impresoras, es imprescindible que sus impresoras y sus líneas se mantengan en funcionamiento. Para ayudar a proteger la rentabilidad de sus actividades, también es importante evitar errores en la introducción del código por parte del operador, maximizar la eficacia general del equipo de la línea y gestionar el costo total de propiedad de sus equipos. Con una sólida oferta de diferentes tecnologías, Videojet puede ayudarle a superar estos retos con una amplia gama de soluciones de codificado configurables y de fácil uso y mantenimiento.

### Inyección de tinta continua (CIJ)

La tecnología CIJ, la más versátil de todas las tecnologías variables, combinada con una gama de más de 175 tintas, imprime en casi cualquier tipo y forma de envase.



### Sistemas de marcaje láser

Mejore el contraste y la legibilidad de sus códigos grabando de forma permanente la superficie del material sin contacto físico ni necesidad de disolventes o suministros extra.



### Inyección térmica de tinta (TIJ)

Ideal para la impresión de texto, imágenes y códigos de barras de alta calidad en cartón, cajas listas para exponer y madera. Ayuda a garantizar que los códigos de barras más complejos y detallados sean claramente visibles para sus socios y consumidores.



### Sobreimpresión por transferencia térmica (TTO)

Adecuada para sus aplicaciones de envasado flexible, esta tecnología TTO le proporciona códigos e imágenes de alta calidad, incluyendo, por ejemplo, códigos de barras, nombres de productos y logotipos, en una amplia variedad de colores.



### Marcaje de caracteres grandes (LCM)

Solución para el codificado en bolsas y envases rígidos que requieren tipos de letra grandes. Se trata de un medio eficaz para reducir el inventario de etiquetas y cajas preimpresas, mediante la impresión de la información de la cadena de suministros directamente sobre las cajas, lo que reducirá los costos.



### Impresora aplicadora de etiquetas (LPA)

Si sus clientes solicitan etiquetas o si utiliza cajas corrugadas más oscuras, una impresora aplicadora de etiquetas (LPA) aplica automáticamente las etiquetas a las cajas para garantizar una excelente precisión en una amplia gama de sustratos.





# Suministros y accesorios

## Soluciones de configurables para sus aplicaciones

Cada aplicación de codificado es distinta. Por esta razón, Videojet ofrece una amplia selección de suministros y accesorios, así como la asistencia que necesita para identificar e integrar la solución ideal para sus actividades exclusivas.

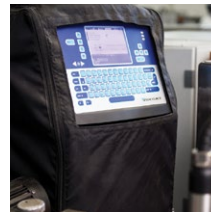
Con una amplia gama de cintas, tintas y fluidos, Videojet ha dedicado más de 40 años al desarrollo de consumibles especializados que resultan adecuados para sus aplicaciones de materiales de construcción. Además, trabajamos directamente con los principales fabricantes de equipos originales y tenemos una amplia gama de accesorios para cualquier tecnología de impresión, de forma que pueda integrar nuestras impresoras en sus líneas de producción sin problemas.



### Sistemas de tinta de gran capacidad

#### Tintas y fluidos especializados

Videojet ofrece contenedores de gran tamaño que son ideales para líneas de producción largas y una fabricación prácticamente continua. Nuestros sistemas de tinta de gran capacidad permiten a los operadores dedicar menos tiempo al rellenado de tinta, para que puedan centrarse en otras prioridades de la línea. Gracias a nuestra amplia gama de tintas especiales, contamos con soluciones para casi todas las aplicaciones.



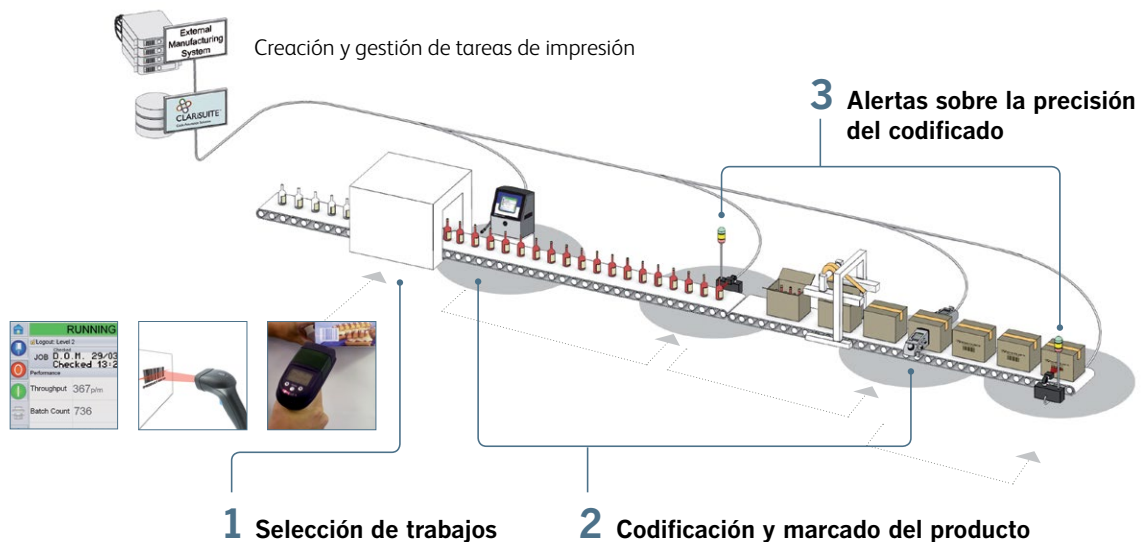
### Accesorios

#### Accesorios configurables

Videojet dispone de los accesorios necesarios para realizar una instalación sin preocupaciones, desde cubiertas configurables resistentes al polvo y carriles de guía de productos hasta extractores de humo y unidades de desvío de haces. Vamos a colaborar con usted para ayudarle a optimizar la integración y el rendimiento de su impresora.

### Software

Aumente la disponibilidad y la calidad separando la creación y gestión de tareas de impresión de la planta de producción.

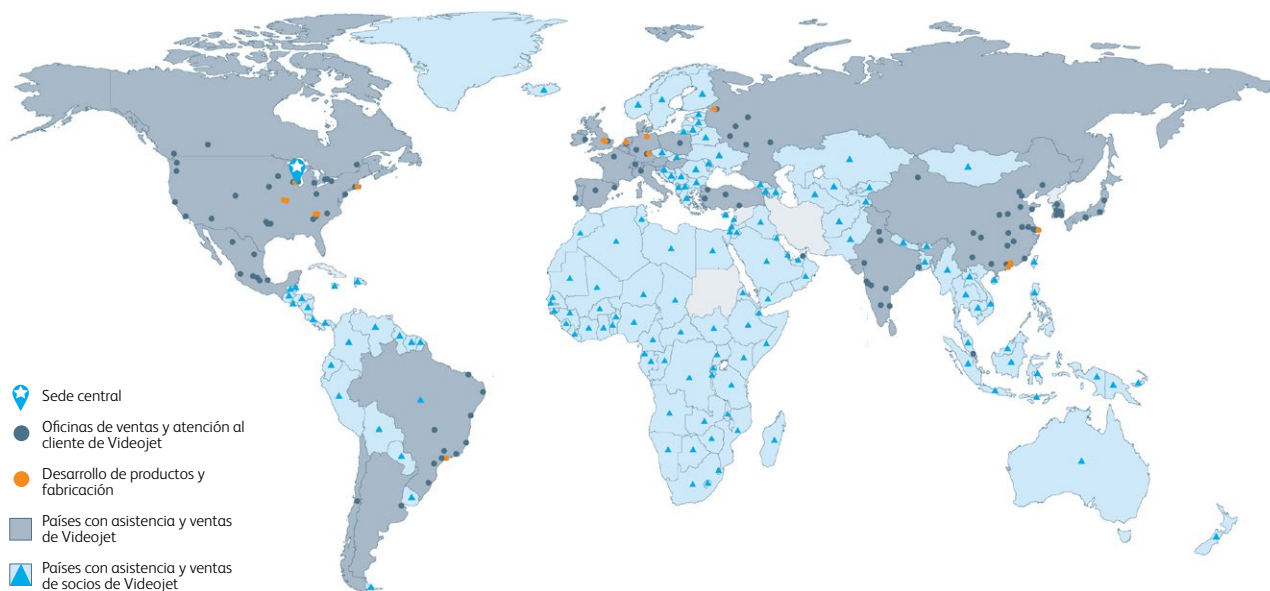


# La tranquilidad viene de serie

Videojet Technologies es una empresa líder mundial en el mercado de la identificación de productos que ofrece soluciones de marcaje, codificado e impresión en línea, fluidos para aplicaciones específicas y servicios para el ciclo de vida de tales soluciones.

Nuestro objetivo es colaborar con nuestros clientes en los sectores de bienes industriales, farmacéuticos y de consumo envasados con el fin de mejorar su productividad, proteger sus marcas y garantizar su crecimiento, además de mantenerse a la vanguardia de las normativas y tendencias del sector. Como expertos en aplicaciones para clientes y líderes en tecnologías de inyección de tinta continua (CIJ), inyección térmica de tinta (TIJ), marcaje láser, sobreimpresión por transferencia térmica (TTO), etiquetado y codificado de cajas y un amplio catálogo de servicios de impresión, Videojet cuenta con más de 325 000 impresoras instaladas en todo el mundo.

Nuestros clientes confían en Videojet a la hora de realizar impresiones en más de diez mil millones de productos diariamente. La asistencia de ventas a clientes, las aplicaciones, los servicios y la formación se proporcionan mediante operaciones directas con más de 3 000 miembros de equipos en 26 países de todo el mundo. Además, la red de distribución de Videojet incluye más de 400 distribuidores y fabricantes de equipos originales que prestan servicio en 135 países.



Teléfono: **+52 (55) 56980106**  
Correo electrónico:  
[videojet.mexico@videojet.com](mailto:videojet.mexico@videojet.com)  
Sitio web: **[www.videojet.mx](http://www.videojet.mx)**

VIDEOJET TECHNOLOGIES MEXICO  
Av. Coyoacán 1213  
Col. Del Valle C.P. 03100  
México, D.F.

© 2014 Videojet Technologies México Reservados todos los derechos.

La política de Videojet Technologies México se basa en la mejora constante de los productos. Nos reservamos el derecho a modificar el diseño o las especificaciones sin previo aviso.

SL000615

