

Soluciones de marcado, codificación y sistemas

# **Cosméticos, cuidado personal y del hogar**

 **VIDEOJET**®

**Conocemos los desafíos a los que se enfrenta en sus líneas de producción.**

**Desde la gestión de muchos envasados diferentes hasta la permanente atención por la imagen de marca, Videojet dispone de soluciones de codificación que le ayudarán a aplicar siempre el código idóneo en el producto correcto.**

## Sus marcas son importantes. Protéjalas y mejórelas con Videojet.

Ya sean productos grandes o pequeños, Videojet dispone de soluciones de marcado y codificación que se adaptan a todas sus necesidades de producción. Le ofrecemos una gran variedad de tecnologías de codificación, tintas y fluidos especializados, software avanzados y un equipo de servicios globales especializado. Gracias a todo esto, podemos ayudarle a codificar prácticamente todos los tipos de envases y substratos.

Si hace de Videojet su socio en materia de codificación, podrá mejorar la flexibilidad de fabricación con codificadores que ofrecen más funciones y al mismo tiempo reducirá los costes y simplificará sus operaciones.

### **Ventaja en tiempos de funcionamiento**

Nuestra amplia gama de productos mejora la eficacia de las líneas de producción, proporcionándole las tecnologías y suministros que necesita para lograr una calidad y durabilidad óptimas en los códigos sin que su funcionamiento se detenga.

### **Garantía de Codificación**

Le permite reducir sus costes y proteger sus marcas con nuestras innovadoras soluciones de software. Con ellas podrá aplicar siempre el código correcto al producto adecuado. De hecho, nuestras soluciones innovadoras hacen prácticamente imposible que se aplique un código erróneo.

### **Productividad integrada**

Tanto si integra las líneas de llenado, encartonadoras o cualquier otra maquinaria de envasado, nuestras soluciones de codificación ayudan a maximizar la eficacia y la productividad de la línea a la vez que se minimiza el coste total de la propiedad.

### **Uso sencillo**

Los productos de Videojet están diseñados para ser fáciles de utilizar y extremadamente fiables. Eso significa que puede dedicar más tiempo a los aspectos fundamentales de su negocio y menos a dominar el funcionamiento de nuestra tecnología.



# Soluciones innovadoras para cada paso del proceso

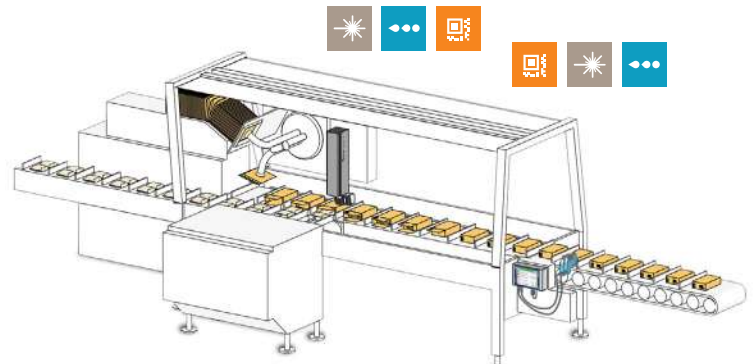
## Llenadora y taponadora

Realizar una integración de forma sencilla bien sea en la llenadora, antes de esta o después, es un factor clave para que tenga éxito en la codificación y el marcado. La tecnología de Videojet puede integrarse en varias ubicaciones de su línea para maximizar la flexibilidad y la calidad del código.



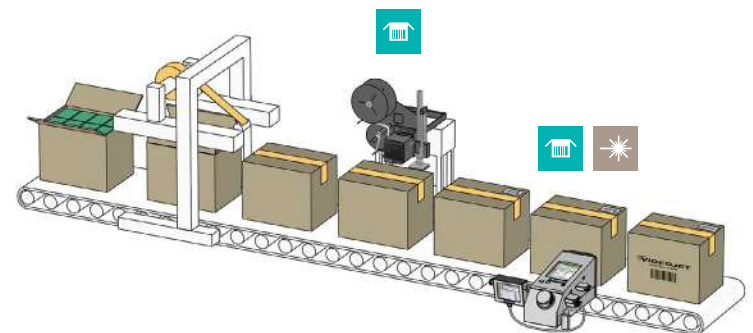
## Encartonadora

Pueden integrarse varias tecnologías en máquinas encartonadoras antes o después del envasado. El mejor lugar de instalación dependerá de las restricciones de espacio tanto de la encartonadora como de la tecnología de codificación que prefiera.



## Envasadoras de cajas

La mejor ubicación para integrar las impresoras en su transportador es justamente después de descargar la caja sellada. El tipo y cantidad de información que desea imprimir en sus cajas determina cuál de nuestras soluciones es la más adecuada para sus operaciones.





## Tecnologías de codificación para su tipo de envasado:

Aplicación de impresión	CIJ	TIJ	Láser	TTO	LPA	LCM
Botellas, botes y contenedores de HDPE y PET	✓		✓	*	*	
Papel y plástico flexible	✓	✓	✓	✓	*	
Botellas y botes de vidrio	✓		✓	*	*	
Contenedores especializados	✓	✓	✓	*	*	
Aerosoles metálicos	✓		✓	*	*	
Cartones plegados	✓	✓	✓		*	
Caja		✓	✓		✓	✓

\* Utilizada normalmente para imprimir en una etiqueta antes de la aplicación.

# Muchos tipos de envase, seis tecnologías y un único nombre: Videojet

## Soluciones excelentes que le ayudan a codificar sus marcas.

Las empresas de productos cosméticos, de cuidado personal y del hogar de todo el mundo eligen una amplia variedad de envasados para representar y diferenciar sus marcas. Videojet le ofrece una completa gama de soluciones de codificación para otorgar a su marca la distinción que merece.



### Inyección de tinta continua (CIJ)

Impresión sin contacto basada en fluidos de hasta cinco líneas de texto, códigos lineales y de barras 2D o gráficos. Imprime en una amplia variedad de envasados, incluido el envasado fijo mediante sistemas de traslación.



### Inyección térmica de tinta (TIJ)

Impresión sin contacto basada en tinta que utiliza el calor y la tensión de la superficie, para inyectarla en la superficie de un envase. Se utiliza por lo general para imprimir DataMatrix en 2D y otros tipos de códigos de barras.



### Sistemas de marcado por láser

Un haz de luz infrarroja enfocado y dirigido con una serie de pequeños espejos controlados cuidadosamente para crear marcas donde el calor del haz interactúa con la superficie del envasado.



### Impresión por transferencia térmica (TTO)

Un cabezal de impresión controlado digitalmente funde la tinta de una cinta directamente sobre films flexibles para ofrecer impresiones en tiempo real de alta resolución.



### Impresora aplicadora de etiquetas (LPA)

Imprime y ubica etiquetas de varios tamaños en múltiples tipos de envases.

### Marcado de caracteres grandes (LCM)

Impresión sin contacto basada en tinta de varios tipos de datos (alfanuméricos, logotipos y códigos de barras) de gran tamaño, utilizada fundamentalmente para el envío de cajas.

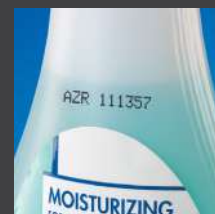
# Botellas, botes y contenedores de HDPE y PET

## Su código idóneo

Más del 80 % de las botellas, botes y contenedores de productos para el cuidado personal y del hogar está fabricado con HDPE o PET<sup>1</sup>.

El envasado de plástico incluye plastificantes muy resbaladizos compatibles con la flexibilidad del plástico pero que dificultan la codificación. Por ello, debe considerarse como requisitos el contraste y la resistencia del código y debe asegurarse de obtener muestras del producto antes de determinar la tecnología de codificación óptima para sus envases.

Nuestros equipos expertos en asistencia y ventas le ayudarán a elegir la tecnología de codificación adecuada y a mantener su correcto funcionamiento en línea.



Directo en el cierre



Directo en el envase



Directo en el cierre, el envase y la etiqueta



### Inyección de tinta continua (CIJ)

- Impresión sin contacto de alta velocidad, incluso en formas irregulares.
- Amplia gama de tintas de colores, oscuras y claras, para el contraste máximo.
- Idónea para impresión directa en plástico y en etiqueta.
- El cabezal de impresión móvil permite colocar los códigos en casi cualquier ubicación del envase, incluidos los cierres y las bases curvas, lo que ofrece la máxima flexibilidad.

Directo en el cierre, el envase y la etiqueta



### Sistemas de marcado por láser

- Crean códigos claros y permanentes que resultan idóneos para detergentes, limpiadores y productos utilizados en entornos húmedos.
- No necesitan tintas ni fluidos, lo que reduce el impacto medioambiental.
- Idóneos para impresión directa en plástico y en etiqueta, sobre todo en cajas de fábrica preimpresas.



Directo en la etiqueta



# Papel y plástico flexible

## Más impresión, menos coste



Muchas tecnologías de codificación resultan eficaces en envasado de plástico y papel flexible. Aunque los films, las fundas y las bolsas pueden resultar opciones rentables de envasado, la gestión de los numerosos films preimpresos de cada fragancia, color y producto puede ser costosa y plantear todo un reto.

Videojet dispone de una amplia gama de tecnologías de codificación que le permiten imprimir información del producto, códigos de barras, ingredientes, logotipos y otra información durante el envasado por cada lote, línea e incluso unidad. Esto puede reducir las complicaciones y los costes además de aumentar la flexibilidad de fabricación.

### Directo en el envase



## Impresora por transferencia térmica (TTO)

- Idónea para la codificación en film de plástico antes del llenado.
- Códigos de barras y logotipos nítidos para una comunicación clara con el cliente.
- Perfecta para añadir números de colores, logotipos, nombres o códigos de barras en fundas de plástico.

### Directo en el envase



### Directo en el envase



## Inyección térmica de tinta (TIJ)

- Fácil de utilizar y mantener gracias al innovador sistema de cartuchos de tinta sin suciedad.
- Imprime con claridad códigos de barras, logotipos y otros datos.
- Idónea para aplicaciones basadas en papel, como el reverso de cartón de blísteres para la venta.

### Directo en el envase



## Sistemas de marcado por láser

- Las reacciones químicas en determinados films producen un cambio de color que le proporciona códigos nítidos.
- Suministros necesarios limitados.
- Idóneos para papel y algunos plásticos.

### Directo en el envase



## Inyección de tinta continua (CIJ)

- Tintas especializadas para la adhesión óptima y la durabilidad de códigos.
- Integración perfecta en máquinas de envoltura, de llenado y sellado en formato vertical y otra maquinaria.
- Codificación de la mayoría de envases de papel y plástico flexible.

## Botellas y botes de vidrio

# Proteja y mejore su marca

No es nada sencillo proteger la reputación de su negocio y de sus productos. El desvío de productos a canales no autorizados y las falsificaciones pueden reducir los beneficios, perjudicar la imagen de marca y plantear riesgos de seguridad para sus clientes.

Sin embargo, nuestras avanzadas tecnologías de codificación y soluciones de software de asistencia pueden proporcionarle el control de la cadena de suministros necesario para impedir esas amenazas. Estas soluciones pueden ser tan simples como utilizar un sistema de marcado por láser para garantizar un código permanente en su envase o utilizar una solución de software integrado que incorpore funciones contra falsificaciones en sus códigos.



Directo en el vidrio o el cierre



Directo en la etiqueta



Directo en la etiqueta y el envase



### Inyección de tinta continua (CIJ)

- Varios tamaños de impresión disponibles con boquillas compactas de 50 micrones para zonas pequeñas y difíciles de codificar.
- Texto de alto contraste idónea para personalizar botellas con números o nombres de colores.
- Diseño versátil fácil de modificar para envases de diferentes tamaños y formas.
- Las tintas UV permiten utilizar soluciones de codificación encubierta.

Directo en la etiqueta y el envase



### Sistemas de marcado por láser

- Códigos, logotipos y texto claros grabados en envasado de vidrio, lo que garantiza su permanencia y la protección de marca.
- La eliminación de la capa superior de pintura en botellas decoradas producen un alto contraste.
- Posibilidad de codificación dentro del envase para impedir su alteración.

Directo en la etiqueta



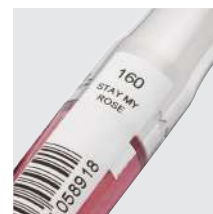
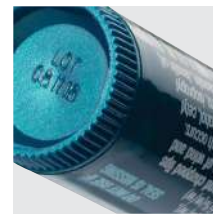
### Sobreimpresión por transferencia térmica (TTO)

- Imprime en etiquetas antes de su colocación en vidrio.
- Tecnología de ahorro de cinta que minimiza el uso de suministros.
- Calidad de impresión en línea a menudo equiparable a contenido preimpreso.



## Contenedores especializados

# Codifique casi cualquier superficie



Debido a su forma, uso y método de dosificación, muchos productos de cuidado personal y del hogar (como los cosméticos, productos de cuidado de la piel y de los labios, desodorantes o incluso ambientadores) se presentan en diversos contenedores especializados. De hecho, el diseño de su envase suele distinguir su producto y puede ser la clave del éxito.

Asegúrese de que su codificación no le resta valor al gran estilo de su envase; para ello, considere realizar la codificación durante el proceso de diseño y, a continuación, elija la tecnología de codificación óptima para su envase especializado.

La amplia gama de tecnologías de impresión de Videojet puede ayudarle a garantizar que la codificación sea un elemento clave en el éxito de su diseño de envase.

Directo en la etiqueta y el envase



## Sistemas de marcado por láser

- El sistema móvil de marcado por láser 3020 se ajusta fácilmente a envases de diferentes tamaños.
- La tecnología láser de trazado y los grandes campos de marcado proporcionan códigos de excelente calidad.



Directo en la etiqueta



Directo en el envase



Directo en la etiqueta



## Impresora aplicadora de etiquetas (LPA)

- Diseño modular y resistente que asegura la máxima durabilidad y versatilidad.
- Admite grandes cargas, con un control extremadamente preciso o velocidades excepcionales.
- Puede integrarse fácilmente en sistemas de línea existentes.

Directo en la etiqueta



## Sobreimpresión por transferencia térmica (TTO)

- Idónea para envasado oscuro cuando se requiere un código con contraste.
- Imprime en etiquetas antes de la aplicación.
- Hay disponibles cintas de muchos colores.

Directo en la etiqueta y el envase



## Inyección de tinta continua (CIJ)

- Soluciones de codificación versátiles para envases de casi cualquier material, tamaño o color.
- Fácil de utilizar gracias a la pantalla táctil interactiva.
- El sistema de fluidos Smart Cartridge™ elimina prácticamente todos los desechos, la suciedad y los errores.

## Aerosoles metálicos

# Mantenga su línea en funcionamiento

Los aerosoles metálicos se utilizan en todo el mundo para dosificar diferentes productos cosméticos, de cuidado personal o del hogar, desde abrillantadores y limpiadores hasta desodorantes, lacas y cremas de afeitado, pasando por insecticidas y ambientadores.

Sin embargo, la codificación de aerosoles a menudo puede plantear todo un reto debido a los acabados metálicos y los diseños curvos. Videojet ofrece soluciones de codificación y soporte técnico para estas u otras aplicaciones difíciles de codificar y puede ayudarle a mantener un funcionamiento eficaz de su línea.



### Directo en el cierre y el envase

#### Inyección de tinta continua (CIJ)

- Permite imprimir en la base de la lata, aunque presente curvas pronunciadas.
- La tecnología patentada CleanFlow™ combina un cabezal de impresora diseñado específicamente y una función de autolimpieza para reducir la acumulación y mantener limpio el cabezal de impresión.
- El diseño modular ofrece hasta 12 000 horas de producción entre una revisión de mantenimiento y otra.

### Directo en el cierre y el envase

#### Sistemas de marcado por láser

- La amplia gama de lentes láser, potencias y tecnologías garantiza la impresión en la mayoría de metales y curvaturas.
- Idónea para grabado directamente en metal o para eliminación de superficies pintadas o etiquetadas.



### Directo en el cierre



### Directo en el envase



## Cartones plegados

# Estandarice y ahorre gracias a la codificación con valor añadido



Las soluciones de codificación de Videojet permiten algo más que añadir códigos de lote o fecha a sus envases: pueden simplificar sus operaciones y ayudarle a reducir sus costes de fabricación.

Una codificación mayor e in situ implica la personalización del envasado a nivel de producto o lote, lo que permite cambios más rápidos y una fabricación más flexible.

Gracias a las tecnologías de codificación digital de Videojet, puede añadir nombres o números de colores, ingredientes, códigos de barras o iconos a sus productos en línea y en el exterior de los cartones.



Directo en el envasado



Directo en el envase



### Sistemas de marcado por láser

- Método limpio y sencillo de texto de marcado, códigos de barras o imágenes con un uso ínfimo de consumibles.
- El láser de CO2 retira la capa superior de tinta preimpresa para exponer la capa inferior, lo que permite obtener alta calidad y contraste brillante.

Directo en el envase



### Inyección de tinta continua (CIJ)

- Los códigos se fijan a prácticamente todos los materiales de cartón comunes, incluyendo aquellos con recubrimientos acuosos y barnices.
- Método de codificación fiable y rentable.
- Hay disponibles tintas de colores y pigmentadas para cajas oscuras que permiten crear un alto contraste.
- Tintas UV e IR invisibles que ocultan el código en el diseño de envase.

Directo en el envase



### Inyección térmica de tinta (TIJ)

- Impresiones de alta calidad y resolución incluso tras largas pausas de impresión.
- Fácil de integrar en la línea de envasado para imprimir en la parte superior o en los laterales.

## Codificación de cajas

# Controle su cadena de suministros

Es vital que la información indicada en las cajas sea legible y precisa para que la gestión de la cadena de suministros sea eficaz. Videojet dispone de muchos medios para ayudarle a conseguir la total trazabilidad en su cadena de suministros, desde la impresión de alta resolución directa en la caja hasta la aplicación automática de etiquetas.



Directo en la caja



Directo en la etiqueta



Directo en la caja



### Marcado de caracteres grandes (LCM)

- Impresión de alta resolución de códigos de barras, logotipos y otra información.
- Soluciones rentables y fiables.
- Elimina los inconvenientes y costes adicionales que pueden ocasionarse con las etiquetas y las cajas preimpresas especializadas.
- Opción de inyección por válvula de menor resolución para texto grande.

Directo en la caja



### Inyección térmica de tinta (TIJ)

- Diseñada para que sea compatible con los estándares GS1 DataMatrix.
- Proporciona una gestión óptima del tiempo al combinar un largo tiempo de exposición de los inyectores con un tiempo de secado corto.

Directo en la caja



### Sistemas de marcado por láser

- Codificación de alta resolución de códigos oscuros en cajas codificadas Datalase® sin tinta.
- Permite la impresión de grandes zonas con una amplia variedad de lentes.
- Grandes velocidades de marcado.

Directo en la etiqueta



### Impresora aplicadora de etiquetas (LPA)

- Codificación de transferencia térmica de alta calidad directamente en las etiquetas.
- La aplicadora automática ofrece mayor velocidad, precisión y prevención de errores que el etiquetado manual.
- Diseño fácil de utilizar.



Servicio, suministros y accesorios

# Soluciones personalizadas para su aplicación

Cada codificación es distinta. Por ese motivo le ofrecemos una de las selecciones de servicios, suministros y accesorios más completas, con el objetivo de adaptar una solución a sus operaciones específicas.

Con la más amplia cartera de tintas CIJ y el mejor equipo de químicos especializados en tintas del sector, Videojet ha dedicado más de 40 años al desarrollo de fórmulas especializadas que resultan idóneas para sus aplicaciones de cuidado personal y del hogar.

Trabajamos directamente con los principales fabricantes de equipos originales y tenemos una amplia gama de accesorios personalizados para cualquier tecnología de impresión, para que pueda integrar nuestras impresoras en sus líneas de producción sin problemas.



## Tintas y fluidos especializados

- Videojet fabrica más de 640 fluidos específicos para las aplicaciones: más tintas que cualquier otro fabricante de productos para codificación y marcado industrial. Por ello, estamos convencidos de que tenemos la solución idónea para usted.
- Tanto las tintas oscuras como las pigmentadas pueden proporcionar contraste con envases de casi cualquier color.
- Accesorios personalizados para casi cualquier aplicación.



## Software de protección de marca y garantía de codificación

- Software especializado para su uso con un equipo de codificación que le permite hacer frente a falsificaciones y desvíos en su cadena de suministros.
- Procesos automáticos de creación de mensajes y selección de tareas para impedir de forma activa los errores de codificación mediante el software de garantía de codificación.

## Servicio

Videojet ofrece servicio y asistencia en todo el mundo, con más de 800 recursos directos de servicio y asistencia técnica en 24 países, así como asistencia de distribución certificada en fábrica en otros 100 países.

- Instalación, puesta en marcha y asistencia operativa in situ.

Las ofertas de servicios pueden configurarse en función de sus necesidades desde la formación en mantenimiento para operarios, pasando por un servicio de mano de obra, hasta contratos de servicio especializados que ofrezcan sustitución de piezas, mantenimiento preventivo y suministros.





## Inyección de tinta continua (CIJ)

## Sistemas de marcado por láser

## Inyección térmica de tinta (TIJ)

La tecnología CIJ, la más versátil de todas las tecnologías variables, permite imprimir en envases de casi cualquier tipo o forma. La amplia gama de colores de tinta de Videojet también permite imprimir en casi cualquier color.

Los sistemas de marcado por láser proporcionan códigos permanentes, perfectos para proteger su marca e impedir las falsificaciones. Al no utilizar tinta ni disolventes, los láseres reducen el impacto medioambiental y la necesidad de suministros adicionales.

Esta tecnología es la idónea si imprime texto y códigos de barras de alta calidad en cartones y blísteres, lo que garantiza que incluso los códigos de barras más complejos y detallados sean claramente legibles para sus socios y consumidores.



### Soluciones recomendadas:

Nuestra serie 1000 de CIJ le proporciona códigos claros y elimina prácticamente los derrames de tinta gracias a su avanzado sistema de suministro de fluidos Smart Cartridge™.

La serie 1000 de CIJ para tintas pigmentadas utiliza colores de tinta de alto contraste para crear códigos brillantes y claros en envasado oscuro, sin dejar de cumplir los más altos estándares de rendimiento.

### Soluciones recomendadas:

Nuestros sistemas de marcado por láser de CO<sub>2</sub> de 10 y 30 vatios son versátiles y fáciles de utilizar. Con tecnología láser de trazado y campos de marcado amplios, le ofrecen un marcado de excelente calidad en cartones, cajas, plástico, vidrio y otros tipos de envasado.

### Soluciones recomendadas:

Los codificadores TIJ de Videojet ofrecen impresiones y códigos de barras de alta resolución en su envasado. Su diseño compacto se integra fácilmente en los procesos de producción, mientras que sus comunicaciones flexibles y la interfaz por menús hacen que sea fácil de configurar y utilizar.

# Videojet: impresión precisa, fiable y rentable

## Impresión por transferencia térmica (TTO)

Esta tecnología, perfecta para sus aplicaciones de etiquetas, fundas de plástico o envasado flexible, le proporciona códigos e imágenes de alta calidad de fechas, horas, ingredientes, números de colores, logotipos y códigos de barras en colores brillantes.



### Solución recomendada:

Nuestro codificador de sobreimpresión por transferencia térmica DataFlex® combina la impresión de alta resolución y la tecnología de ahorro de cinta para crear códigos altamente legibles y un nivel mínimo de desechos. La interfaz intuitiva y la pantalla táctil a color hacen que los cambios de producto sean sencillos y eficientes.

## Marcado de caracteres grandes (LCM)

Prescinda de las etiquetas y cartones preimpresos mediante la impresión de la información de la cadena de suministros directamente sobre las cajas, lo que le ahorrará tiempo y eliminará los costes y retrasos de producción asociados a las etiquetas.



### Solución recomendada:

Nuestra línea de impresoras 2300 es idónea para la codificación de cajas a alta resolución como la impresión alfanumérica de texto, logotipos, imágenes y códigos de barras. Gracias a nuestro proceso de micropurga patentado, el cabezal de impresión se limpia y mantiene automáticamente, lo que le ayuda a garantizar que sus códigos de barras pueden escanearse y que el texto es nítido y legible. La serie 2120 de impresoras de inyección por válvula permite controlar dos cabezales de impresión para la codificación de cajas con lados opuestos mediante un controlador.

## Impresora aplicadora de etiquetas (LPA)

Si sus clientes solicitan etiquetas o si utiliza cajas corrugadas más oscuras, una impresora aplicadora de etiquetas (LPA) aplica automáticamente las etiquetas a las cajas para garantizar una excelente precisión en una amplia gama de sustratos.



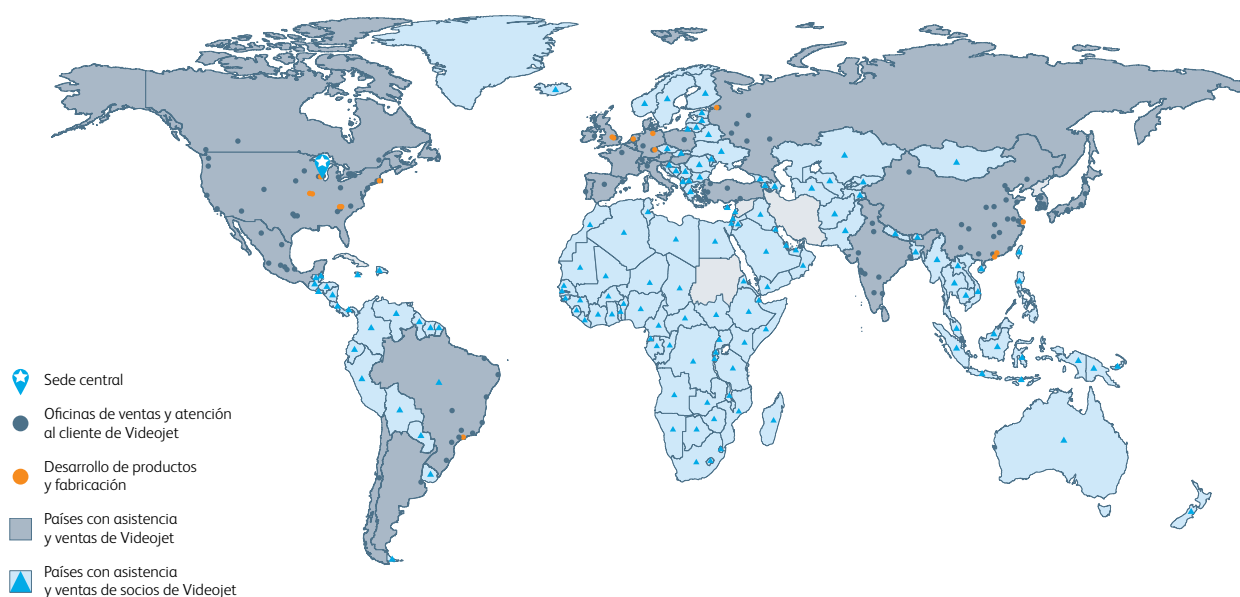
### Solución recomendada:

La impresora aplicadora de etiquetas de Videojet se ha diseñado para que sea fácil de utilizar, por lo que resulta muy útil para innumerables aplicaciones.

# La tranquilidad viene de serie

Videojet es líder mundial en soluciones de codificación y marcado industrial, con más de 325 000 impresoras instaladas en todo el mundo. Estos son los motivos...

- Acumulamos más de 40 años de experiencia en todo el mundo ayudándole a especificar, instalar y utilizar la solución más rentable y la más indicada para sus operaciones.
- Ofrecemos una gran variedad de productos y tecnologías que ofrecen resultados tangibles para una amplia gama de aplicaciones.
- Nuestras soluciones son muy innovadoras. Estamos comprometidos con la investigación de nuevas tecnologías, la investigación y desarrollo, y la mejora continua. Nos mantenemos en la vanguardia de nuestro sector para que pueda hacer lo mismo en el suyo.
- Nos hemos ganado una reputación tanto por la fiabilidad a largo plazo de nuestros productos como por nuestro excelente servicio de atención al cliente, así que puede elegir Videojet y relajarse.
- Nuestra red internacional incluye más de 3000 miembros y más de 175 distribuidores y fabricantes de equipos originales (OEM) en 135 países. De modo que en todo momento y lugar donde vaya a desarrollar su actividad, estamos listos para servirle.



Llame al **+52 (55) 56980106**  
Correo electrónico  
**videojet.mexico@videojet.com**  
o visite **www.videojet.mx**

VIDEOJET TECHNOLOGIES MEXICO  
Av. Coyoacán 1213  
Col. Del Valle C.P. 03100  
México, D.F.

©2013 Videojet Technologies, S. L. — Reservados todos los derechos.  
La política de Videojet Technologies, S. L. es mejorar constantemente sus productos.  
Nos reservamos el derecho a modificar el diseño o las especificaciones sin previo aviso.  
N.º de pieza SL000571  
Personal/Home-0513.

