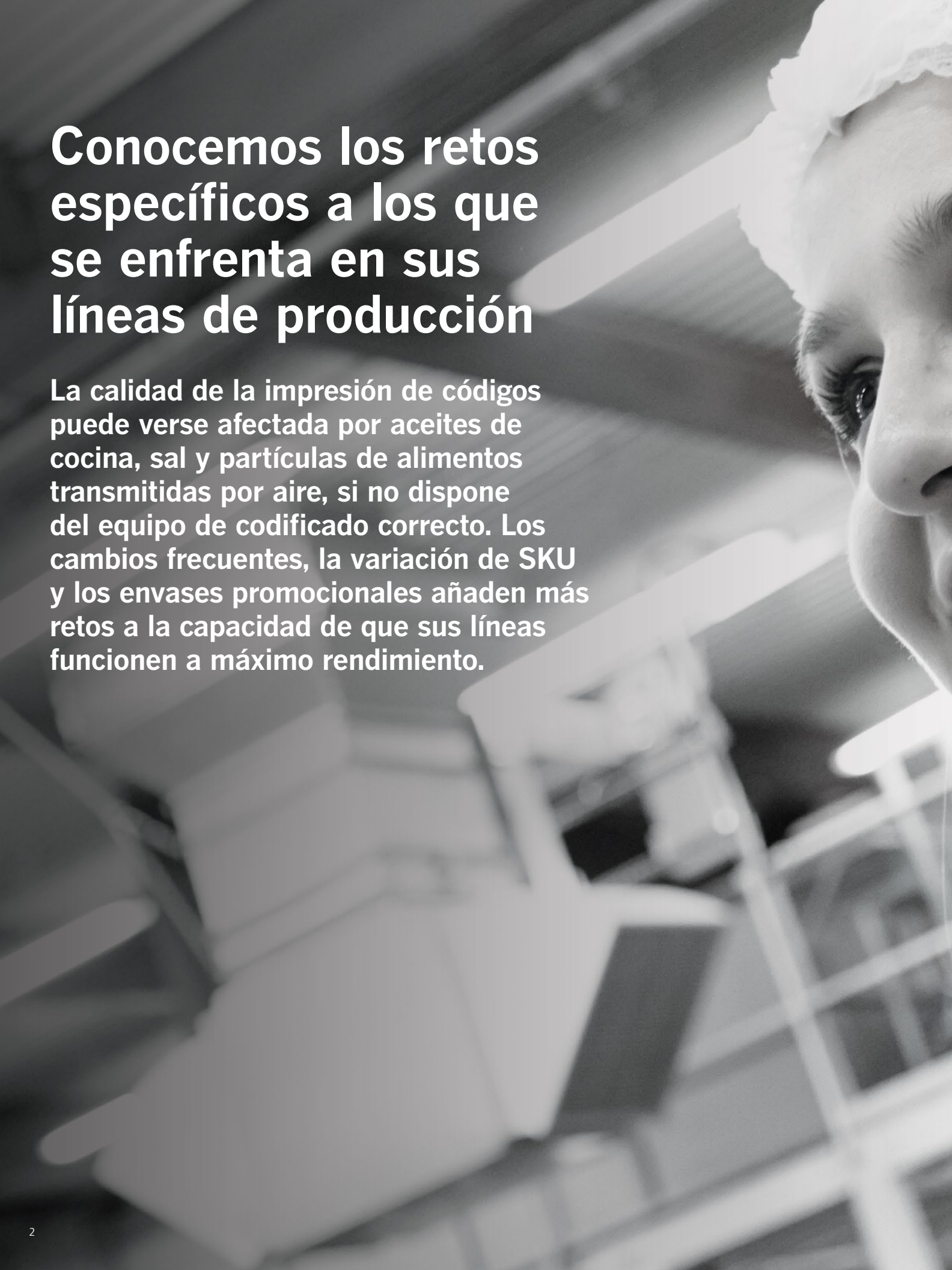




Soluciones de marcaje, codificado y sistemas de impresión


# Aperitivos salados

VIDEOJET®

A black and white photograph of a woman in a hairnet looking at a production line in a factory. The background is blurred, showing industrial equipment and a grid-like structure.

# Conocemos los retos específicos a los que se enfrenta en sus líneas de producción

La calidad de la impresión de códigos puede verse afectada por aceites de cocina, sal y partículas de alimentos transmitidas por aire, si no dispone del equipo de codificado correcto. Los cambios frecuentes, la variación de SKU y los envases promocionales añaden más retos a la capacidad de que sus líneas funcionen a máximo rendimiento.



## Su envasado de alta calidad se merece un código a la altura

**La captación de ventas en las estanterías se traduce en sacar el máximo partido de su marca. Los equipos de gestión de la marca se obsesionan con el aspecto del material gráfico del envasado. Lo último que desean son códigos de calidad deficiente que resten valor al envase.**

El verdadero socio de impresión comprende la importancia de una calidad de impresión excepcional y de la consecución de sus objetivos operativos. Videojet, que aporta más de cuatro décadas de experiencia en el sector, dispone de la combinación perfecta de opciones de servicios, conocimientos y tecnología para convertirse en su socio de codificado preferido.

### **Ventaja en el tiempo de funcionamiento**

Con un proceso de producción continuo y el objetivo de comercializar los productos en el menor tiempo posible, sabemos que no se puede permitir tiempo de inactividad por culpa de los codificadores. Hemos diseñado la tecnología necesaria para ayudarle a mantener sus líneas en funcionamiento.

### **Garantía de Codificado**

Administre un número creciente de códigos gracias al codificado y comunicación de redes flexibles y basadas en reglas, configuradas para aplicar el código correcto en el lugar pertinente y al producto adecuado, todas las veces que sea necesario.

### **Productividad integrada**

El costo de una impresora es pequeño comparado con la inversión en la línea de envasado global. Los equipos de Videojet se integran sin problemas en sus líneas y le permiten maximizar su eficacia y productividad.

### **Facilidad de uso**

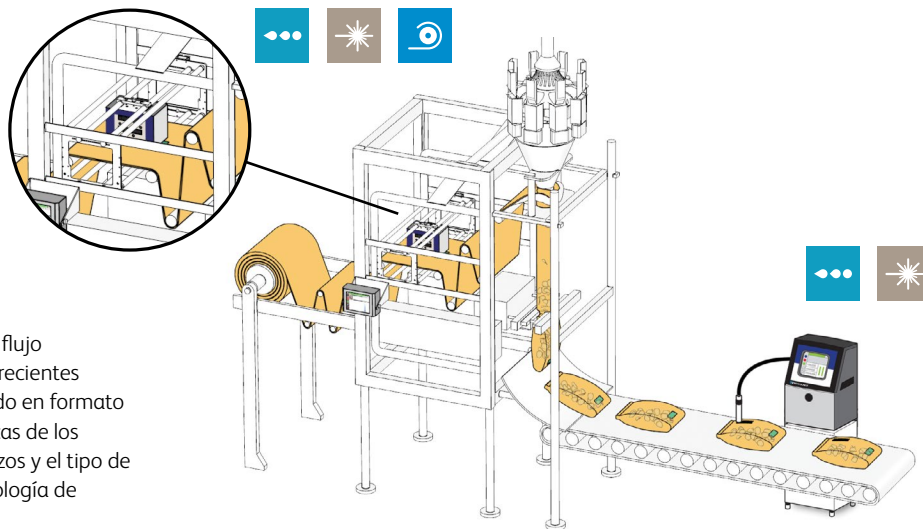
Nuestros productos se han diseñado para que el funcionamiento sea intuitivo, rápido, sencillo y no presente apenas errores. Esto significa que puede dedicar más tiempo a los aspectos fundamentales de su negocio.

# Experiencia para una integración perfecta

Una línea de producción solo es eficaz si todos los componentes funcionan de forma simultánea. Aunque solo suponga un gasto relativamente pequeño en su inversión de envasado, para lograr el éxito es fundamental que seleccione la solución de codificado correcta. Gracias a nuestros más de 40 años de experiencia en la integración, comprendemos los pequeños detalles que entraña. Trabajamos codo con codo con los principales fabricantes de equipos originales para asegurarnos de que su solución de codificado se integra a la perfección con sus líneas.

## Llenado y sellado en formato vertical (VFFS)

Videojet ofrece una gama de impresoras para flujo intermitente o continuo que responden a las crecientes complejidades de las bolsas de llenado y sellado en formato vertical (VFFS). Existen características específicas de los envases, como los cierres resellables, los refuerzos y el tipo de línea VFFS, que exigen que seleccione su tecnología de codificado con mucho cuidado.



## Integración de VFFS

Los retos de integración pueden ser tanto físicos, en lo relacionado con el espacio y la necesidad de montar accesorios, como basados en el software y las comunicaciones. Las impresoras por transferencia térmica de Videojet han sido diseñadas por expertos en el sector del envasado para simplificar todos los aspectos de la interacción, desde la instalación en la máquina

VFFS al funcionamiento por parte del cliente. Además, el equipo de asistencia técnica y servicio de Videojet contribuye a garantizar que la instalación se realice correctamente a la primera y ofrece soporte durante toda la vida útil de la impresora.



### Sistemas de marcaje láser

Haz de luz infrarroja que crea marcas donde el calor del haz entra en contacto con la superficie del envase.



### Inyección de tinta térmica (TIJ)

Impresión sin contacto basada en tinta que se utiliza por lo general para imprimir códigos DataMatrix en 2D y otros tipos de códigos de barras.



### Inyección de tinta continua (CIJ)

Impresión basada en tinta de hasta cinco líneas de texto y códigos de barras 2D; se utiliza en una amplia variedad de tipos de envasado, incluido el envasado fijo mediante sistemas transversales.



### Impresión por transferencia térmica (TTO)

Un cabezal de impresión controlado digitalmente que funde la tinta de una cinta directamente sobre films flexibles para ofrecer impresiones en tiempo real de alta resolución.



### Marcaje de caracteres grandes (LCM)

Impresión sin contacto basada en tinta de códigos largos, incluidos códigos alfanuméricos, logotipos y códigos de barras de gran tamaño fundamentalmente para cajas.



### Impresora aplicadora de etiquetas (LPA)

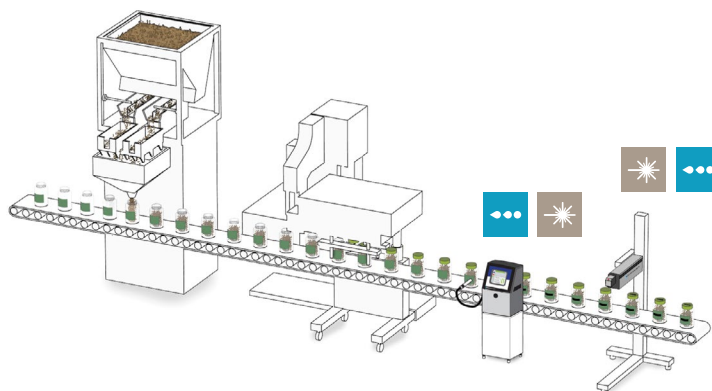
Imprime y ubica etiquetas de varios tamaños en múltiples tipos de envases.

## Tecnologías de codificado para su tipo de envasado:

Aplicación de impresión	CIJ	TIJ	Láser	TTO	LPA	LCM
Bolsas	✓		✓	✓		
Tarros, contenedores de latón y latas	✓		✓			
Cartones	✓	✓	✓			
Cajas		✓	✓		✓	✓

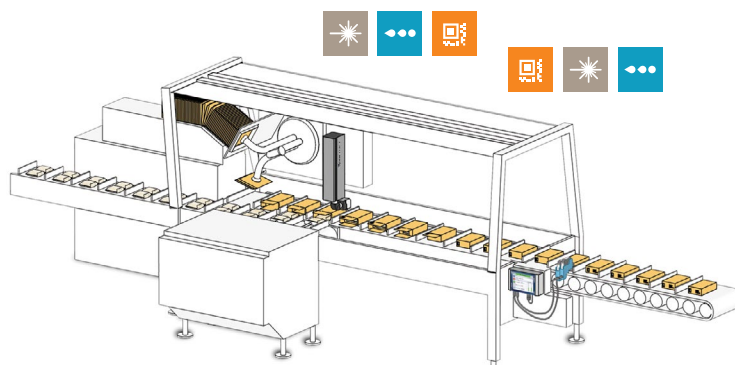
### Línea de llenado vertical

Con esta aplicación, habitualmente la impresora se integra en el transportador después de que se haya descargado el tarro, el contenedor de latón o la lata. En función de la ubicación del código que prefiera, es posible configurar la impresora para imprimir en las partes inferior o superior, o bien en el hombro del contenedor.



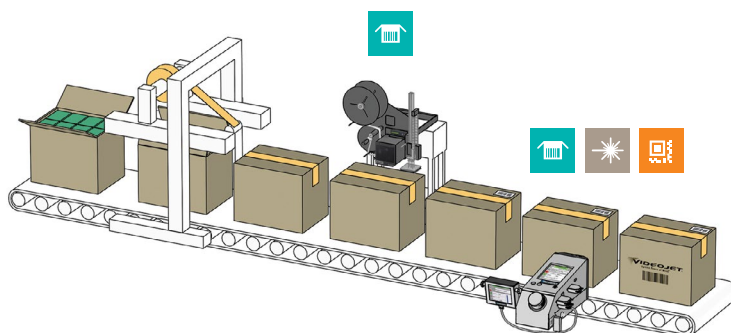
### Encartonadora

Para esta aplicación, pueden servir varias opciones de impresión y pueden integrarse tanto en la máquina como inmediatamente después de la salida de esta. El mejor lugar de instalación dependerá de las restricciones de espacio tanto de la encartonadora como de la tecnología de codificado que prefiera.



### Envasadora y selladora de cajas

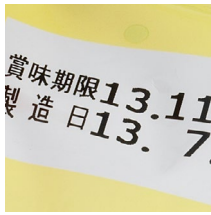
La mejor ubicación en la que integrar las impresoras para cajas en su transportador reside justamente después de descargar la caja sellada. El tipo y la cantidad de información que desee imprimir en sus cajas determinan qué solución de codificado resulta idónea en su caso.



## Bolsas

# Soluciones para una amplia variedad de tipos de bolsas

Desde las que presentan forma de almohada, hasta las que tienen cuatro lados y aquellas que cuentan con un fondo plano, la variedad de las bolsas y las máquinas que se utilizan para llenarlas continúan evolucionando. Las nuevas características de las bolsas y las líneas de envasado pueden imponer la selección de la tecnología de codificado, pero la calidad del código y los requisitos de contenido también tienen importancia.



## Minimización de los errores de código en su línea

En un sector en que los códigos son muy parecidos entre sí y existe riesgo de alérgenos, los errores de codificado son un problema para las empresas y suponen un costo real. Para dar respuesta a este problema, lo ideal es eliminar totalmente el componente humano de la selección de código. La Garantía de Codificado de Videojet le permite simplificar sus procesos y obtener siempre el código correcto en el lugar y producto que necesita, una vez tras otra.

### Impresión por transferencia térmica (TTO)

- Codificado de alta resolución (300 puntos por pulgada/12 puntos por mm) en film flexible sin disolventes.
- El motor patentado de cinta sin embrague permite aumentar la fiabilidad mecánica, minimizar el tiempo de inactividad asociado al mantenimiento y maximizar la eficiencia de la cinta.

### Inyección de tinta continua (CIJ)

- Especialmente útil para el codificado de soportes más complicados, como bolsas preformadas con cierre resellable muy grueso.
- El cabezal de impresión CleanFlow™ reduce la frecuencia de la limpieza de cabezales, lo que contribuye a maximizar el tiempo de funcionamiento.

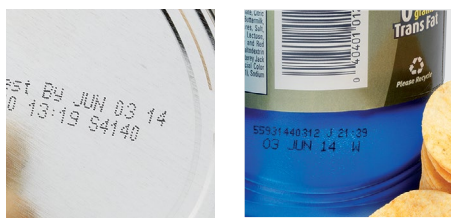
### Sistemas de marcaje láser

- Ideales para films de polipropileno preimpresos o un parche DataLase® impreso en negativo entre dos capas de un film de múltiples láminas.
- Los amplios campos de marcaje contribuyen a optimizar la configuración de energía y a evitar la perforación del film.

Tarros, contenedores de latón y latas

# Versatilidad para codificar en casi cualquier superficie

El sustrato, las consideraciones medioambientales o los requisitos de las tintas especializadas pueden dificultar mucho la selección de una solución de codificado. Con la experiencia adecuada, es posible hallar la solución óptima para su línea de producción de aperitivos.



La selección de la tinta resulta tan importante como encontrar la tecnología de codificado adecuada

La producción de un código de alta calidad implica mucho más que la selección de la impresora. Las tintas y los fluidos son una parte esencial a la hora de determinar la solución perfecta para su aplicación. Las necesidades específicas de las aplicaciones de aperitivos, como los códigos de alto contraste, los sustratos difíciles de codificar y los recubrimientos a prueba de óxido, pueden requerir distintos tipos de tinta. Con el mejor equipo de químicos especializados en tintas del sector, Videojet ha dedicado más de 40 años al desarrollo de fórmulas especializadas que resultan idóneas para sus aplicaciones de aperitivos.

## Inyección de tinta continua (CIJ)

- Sencilla integración en su línea para imprimir en el hombro, o en las partes superior o inferior de una amplia variedad de sustratos.
- La mayor cartera de productos del sector con más de 175 ofertas de tintas, entre las que se incluyen tintas inodoras y sin metiltilcetona.

## Sistemas de marcaje láser

- No se precisan tintas ni fluidos, lo que elimina la posibilidad de que la tinta afecte a la integridad del producto.
- Los sistemas de extracción de humo de Videojet contribuyen a mantener limpios el entorno de producción y la lente de marcaje.

## Cartones

# Soluciones de codificado que satisfacen sus necesidades particulares

La selección de tecnología de codificado de cartones se basa en las necesidades específicas de su empresa. Entre los aspectos que se deben considerar, se incluyen los requisitos de consumibles limitados, los códigos permanentes o en 2D, o incluso las tecnologías sin disolventes.



## Los beneficios de la integración

Los codificadores se pueden integrar directamente dentro de una encartonadora en el transportador de salida, después de haber llenado y sellado el cartón. Esta integración ofrece varias ventajas, incluida un codificado más coherente debido a una gestión más precisa del material y costos reducidos, gracias al uso de protecciones existentes en la máquina en lugar de comprar otras adicionales.



### Sistemas de marcaje láser

- Ideal para disfrutar de un codificado nítido, claro y permanente; no utiliza prácticamente ningún consumible.
- Una completa cartera de accesorios para el láser, como lentes y unidades de desvío de haces destinados a simplificar la integración en sus líneas de producción y a maximizar el rendimiento del láser.



### Inyección térmica de tinta (TIJ)

- Impresión con tinta de alta resolución sin piezas de desgaste, lo que minimiza el mantenimiento y el tiempo de inactividad asociado.
- Diseño compacto para ofrecer una sencilla integración en su línea y opciones de comunicación flexibles para facilitar el uso.



### Inyección de tinta continua (CIJ)

- Tintas especializadas que pueden crear contraste y resultan ideales para su uso en prácticamente todos los materiales de cartón, incluidos los recubrimientos acuosos y barnices.
- El sistema de suministro de fluido Smart Cartridge™ elimina prácticamente todos los desechos, la suciedad y los errores del llenado de fluidos.



## Cajas

# Fortalezca su cadena de suministros

El codificado legible de cajas representa la piedra angular de una gestión de inventario eficaz a lo largo de la cadena de suministros. Videojet puede ayudar de diversas formas, ya que proporciona una impresión de alta resolución tanto en la aplicación directa en la caja como en la aplicación automática de etiquetas.



## Mejore la trazabilidad y reduzca los costos relacionados con cajas

La impresión de información específica de lote y proveedor en sus cajas crea un punto de trazabilidad visible para su almacén, mayorista y minorista. Estos datos proporcionan información vital de los productos, permiten la identificación rápida y ayudan a que los productos se muevan con más rapidez en la cadena de suministros. Videojet puede ayudarle a cumplir esto como socio de soluciones GS1. Además, imprimir esta información directamente en la caja simplifica las demandas de envasado y ayuda a reducir los costos relacionados con cajas mediante la estandarización de un estilo de caja común para distintos socios comerciales.



## Sistemas de marcaje láser

- Las cajas revestidas con DataLase® y marcadas con láser ofrecen una impresión de color negro oscuro con una resolución extremadamente alta.
- Es especialmente útil para cajas con revestimiento impermeable, ya que permite una impresión nítida y oscura sin dañar el revestimiento protector.



## Marcaje de caracteres grandes (LCM)

- Elimina el costo, el almacenamiento y la administración de etiquetas, así como la necesidad de cajas preimpresas específicas para cada cliente.
- El proceso patentado de micropurga permite purgar la tinta automáticamente en intervalos programables para eliminar el polvo y las partículas residuales del cabezal de impresión, con lo que garantiza la mejor calidad de impresión.



## Impresora aplicadora de etiquetas (LPA)

- La aplicación automática de etiquetas impresas de alta calidad ofrece mayor velocidad, precisión y prevención de errores que el etiquetado manual.
- Diseñada para la facilidad de uso y escaso mantenimiento.



## Inyección térmica de tinta (TIJ)

- Crea códigos complejos y detallados destinados al envasado listo para la venta.
- Videojet resulta ideal para los sustratos no porosos, las tintas basadas en metiletilcetona contribuyen a garantizar una buena recuperación incluso después de las interrupciones de las líneas.

# Videojet: impresión precisa, fiable y asequible

El codificado en el sector de los aperitivos salados no es necesariamente sencilla. La grasa, la sal y el polvo pueden dar lugar a una impresión de baja calidad. Además, la existencia de nuevos productos, sabores, promociones y tamaños de bolsas se traduce en una mayor cantidad de errores de codificado. Otros factores como el tiempo de productividad, la eficiencia de la línea de envasado y el costo total de propiedad son importantes para contribuir a preservar la rentabilidad de la operación. Al contar con la oferta tecnológica más amplia del sector, Videojet aborda estos retos con una gama de soluciones rentables y de elevado tiempo de funcionamiento.

## Inyección de tinta continua (CIJ)

La más versátil de todas las variables tecnológicas, combinada con una gama de más de 175 tintas, la CIJ imprime en casi cualquier tipo y forma de envase.



## Sistemas de marcaje láser

Mejore el aspecto y la legibilidad de los productos de aperitivos grabando de forma permanente la superficie del material sin contacto físico ni necesidad de disolventes o suministros extra.



## Inyección térmica de tinta (TIJ)

Ideal para obtener texto y códigos de barras de alta calidad en cartones y cajas, lo que garantiza que incluso los códigos de barras más complejos y detallados sean claramente visibles para sus socios y consumidores.



## Impresión por transferencia térmica (TTO)

Perfecta para las aplicaciones de envasado flexible, la TTO le ofrece códigos e imágenes de alta calidad, como fechas, horas e ingredientes, y logotipos y advertencias de alérgenos en diversos colores.



## Marcaje de caracteres grandes (LCM)

Prescinda de las etiquetas y cartones preimpresos mediante la impresión de la información de la cadena de suministros directamente sobre las cajas, lo que le ahorrará tiempo y reducirá extraordinariamente los errores asociados al etiquetado a mano.



## Impresora aplicadora de etiquetas (LPA)

Si sus clientes solicitan etiquetas o si utiliza cajas corrugadas más oscuras, una impresora aplicadora de etiquetas (LPA) aplica automáticamente las etiquetas a las cajas para garantizar una excelente precisión en una amplia gama de sustratos.

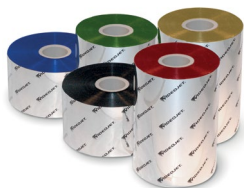


# Soluciones personalizadas para su aplicación

Cada aplicación de codificado es distinta. Por ese motivo le ofrecemos una de las selecciones de servicios, suministros y accesorios más completas, con el objetivo de adaptar una solución a sus operaciones específicas.

Con una amplia gama de cintas, tintas y fluidos, Videojet ha dedicado más de 40 años al desarrollo de consumibles especializados que resultan perfectos para sus aplicaciones de aperitivos. Además, trabajamos directamente con los principales fabricantes de equipos originales y tenemos una amplia gama de accesorios personalizados para cualquier tecnología de impresión, para que pueda integrar nuestras impresoras en sus líneas de producción sin problemas.

## Servicio, suministros y accesorios



### Suministros

#### Tintas y fluidos especializados

Videojet emplea estrictos procesos de control de calidad de fabricación en sus consumibles para proporcionar el mejor rendimiento posible de impresión y codificado. Con más de 15 tipos de cinta, 640 fluidos específicos de aplicaciones y la ayuda de nuestro equipo de asistencia técnica, estamos seguros de disponer de su solución ideal.



### Accesorios

#### Accesorios configurables

Desde soportes de acero inoxidable y rodillos de goma personalizados hasta extractores de humo y unidades de desvío de haces, Videojet dispone de los accesorios necesarios para una instalación sin preocupaciones que contribuirá a garantizar el rendimiento óptimo de su línea.

### Asistencia

Videojet ofrece servicio y asistencia en todo el mundo, con más de 800 recursos directos de servicio y asistencia técnica en 24 países, así como asistencia de distribución certificada en fábrica en otros 100 países.

- Instalación, puesta en marcha y asistencia operativa in situ.
- Operaciones de atención telefónica y asistencia técnica las 24 horas del día en 16 países.
- Respuesta demostrada para cumplir los requisitos de servicio in situ.

Las ofertas de servicios pueden configurarse en función de sus necesidades desde la formación en mantenimiento para operadores, pasando por un servicio de mano de obra, hasta contratos de servicio especializados que ofrezcan sustitución de piezas, mantenimiento preventivo y suministros.

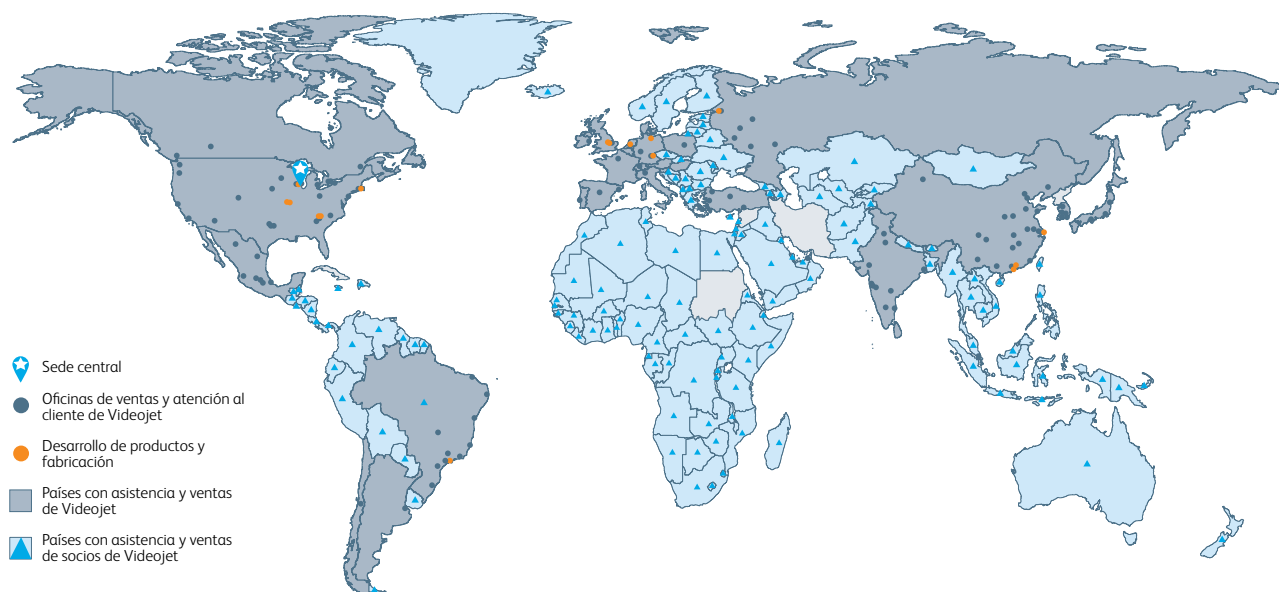


# La tranquilidad viene de serie

Videojet Technologies es un líder mundial en el mercado de la identificación de productos que ofrece soluciones de marcaje, codificado e impresión en línea, fluidos para aplicaciones específicas y servicios para el ciclo de vida de tales soluciones.

Nuestro objetivo es colaborar con nuestros clientes en los sectores de bienes industriales, farmacéuticos y de consumo envasados a fin de mejorar su productividad, proteger sus marcas y garantizar su crecimiento, y que se mantengan a la vanguardia de las normativas y tendencias del sector. Como expertos en aplicaciones para clientes y líderes en tecnologías de inyección de tinta continua (CIJ), inyección de tinta térmica (TIJ), marcaje láser, impresión por transferencia térmica (TTO), etiquetado y codificado de cajas, y un amplio catálogo de servicios de impresión, Videojet cuenta con más de 325 000 impresoras instaladas en todo el mundo.

Nuestros clientes confían en Videojet a la hora de realizar impresiones en más de diez mil millones de productos diariamente. La asistencia de ventas a clientes, aplicaciones, servicios y formación se proporciona mediante operaciones directas con más de 3000 miembros de equipos en 26 países de todo el mundo. Además, la red de distribución de Videojet incluye más de 400 distribuidores y fabricantes de equipos originales que prestan servicio en 135 países.



Teléfono: **+52 (55) 56980106**  
Correo electrónico:  
[videojet.mexico@videojet.com](mailto:videojet.mexico@videojet.com)  
Sitio web: [www.videojet.mx](http://www.videojet.mx)

VIDEOJET TECHNOLOGIES MEXICO  
Av. Coyoacán 1213  
Col. Del Valle C.P. 03100  
México, D.F.

©2014 Videojet Technologies México Reservados todos los derechos.

La política de Videojet Technologies México es la de mejorar constantemente sus productos. Nos reservamos el derecho a modificar el diseño o las especificaciones sin previo aviso.

DataLase es una marca registrada de DataLase Ltd.  
SL000581

